



# MASTER LEDspot ExpertColor AR111



## MAS ExpertColor 10.8-50W 930 AR111 9D

MASTER LEDspot LV ExpertColor schafft ein warmes und komfortables Ambiente im Hotel- und Gastgewerbe wie im eigenen Heim. Es erreicht dieses Ambiente durch überragendes Licht mit angepasstem Spektrum, hohem CRI-Wert und leistungstarker Dimm-Funktion. Das Ergebnis? Ein wundervolles Beleuchtungserlebnis. Darüber hinaus ist das innovative Linsendesign ohne Einfassung durch ihr sauberes und klares Aussehen für nahezu jede Inneneinrichtung geeignet. Sie können außerdem die gesamte ExpertColor-Familie nutzen, die auch Lampen der Serien LEDspot MV und LEDspot Par einschließt.

### Produkt Daten

| Allgemeine Eigenschaften       |             |
|--------------------------------|-------------|
| Socket                         | G53 [ G53]  |
| EU RoHS-konform                | Ja          |
| Nennlebensdauer (Nom)          | 40000 h     |
| Schaltzyklus                   | 50000       |
| Referenz für Lichtstrommessung | Narrow Cone |

| Lichttechnische Daten           |                       |
|---------------------------------|-----------------------|
| Farbcode                        | 930 [ CCT von 3000 K] |
| Ausstrahlungswinkel (Nom)       | 9 °                   |
| Lichtstrom (Nom)                | 620 lm                |
| Lichtstärke (nom.)              | 8000 cd               |
| Lichtfarbe                      | Weiß (WH)             |
| Ähnlichste Farbtemperatur (Nom) | 3000 K                |
| Nennlichtausbeute (nom.)        | 57,00 lm/W            |
| Farbkonsistenz                  | <4                    |
| Farbwiedergabeindex (Nom.)      | 95                    |

|   |        |
|---|--------|
| Restlichtstrom am Ende der Nennlebensdauer (Nom.) | 70 %   |
| Lichtstrom im 90° Winkel                          | 620 lm |

| Elektrische Kenndaten             |                    |
|-----------------------------------|--------------------|
| Eingangsfrequenz                  | 50 bis 60 Hz       |
| Power (Rated) (Nom)               | 10,8 W             |
| Lampenstrom (Nom)                 | 1000 mA            |
| Äquivalente Leistung              | 50 W               |
| Startzeit (Nom)                   | 0,5 s              |
| Aufwärmzeit bis 60 % Licht (Nom.) | 0,5 s              |
| Leistungsfaktor (Nom)             | 0,7                |
| Spannung (Nom)                    | ac electronic 12 V |

| Temperaturkenndaten     |       |
|-------------------------|-------|
| Gehäusetemperatur (max) | 70 °C |

# MASTER LEDspot ExpertColor AR111

## Dimmen

|         |                         |
|---------|-------------------------|
| Dimmbar | Nur mit Spezial-Dimmern |
|---------|-------------------------|

## Mechanische Kenndaten

|                  |       |
|------------------|-------|
| Kolbenausführung | Klar  |
| Kolbenform       | AR111 |

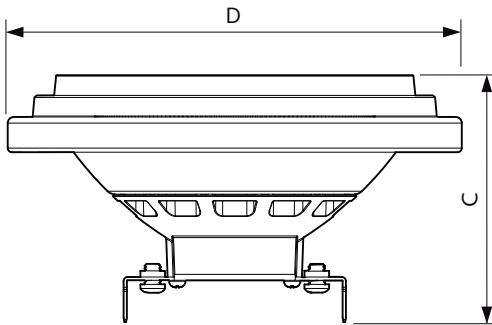
## Zulassungen und Anwendungseigenschaften

|                                 |        |
|---------------------------------|--------|
| Energieeffizienzklasse          | G      |
| Geeignet für Akzentbeleuchtung  | ja     |
| Energieverbrauch kWh/1.000 Std. | 11 kWh |
| EPREL-Registrierungsnummer      | 648250 |

## Produktdaten

|                                     |                                       |
|-------------------------------------|---------------------------------------|
| Gesamt-Produktcode                  | 871951433397000                       |
| Bestell-Produktname                 | MAS ExpertColor 10.8-50W 930 AR111 9D |
| EAN/UPC - Produkt                   | 8719514333970                         |
| Bestellcode                         | 33397000                              |
| Anzahl pro Verpackung               | 1                                     |
| SAP-Zähler - Pakete pro Außenkarton | 6                                     |
| SAP-Material                        | 929003043502                          |
| Kopie Nettogewicht (Einzelteil)     | 0,160 kg                              |

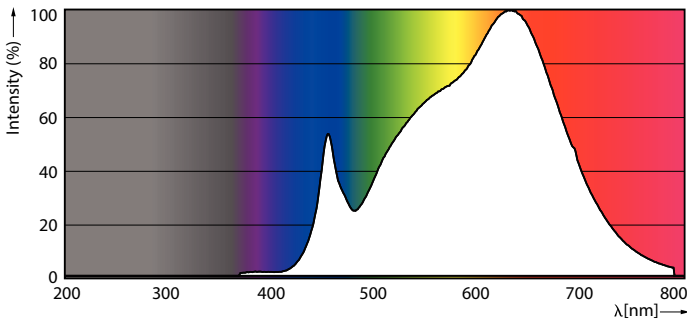
## Abmessungsskizzen



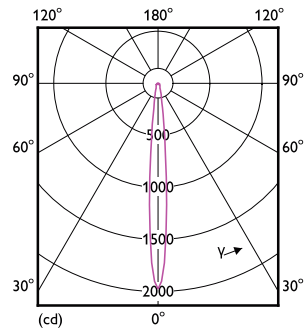
MAS ExpertColor 10.8-50W 930 AR111 9D

| Product                               | D      | C     |
|---------------------------------------|--------|-------|
| MAS ExpertColor 10.8-50W 930 AR111 9D | 111 mm | 61 mm |

## Photometrische Daten



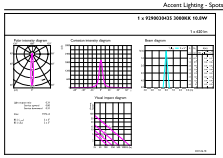
LEDspots MAS SLR 10,8W AR111 G53 930 9D-POC POC



LEDspots MAS SLR 10,8W AR111 G53 930 9D-LDD LDD

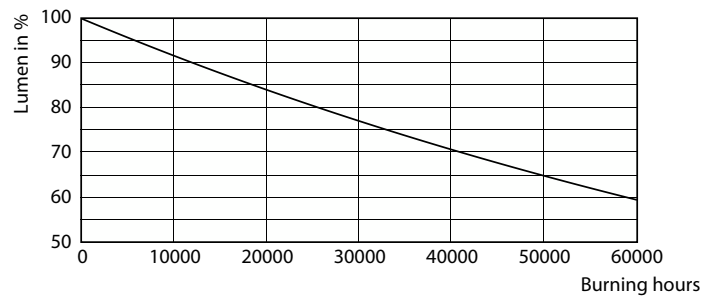
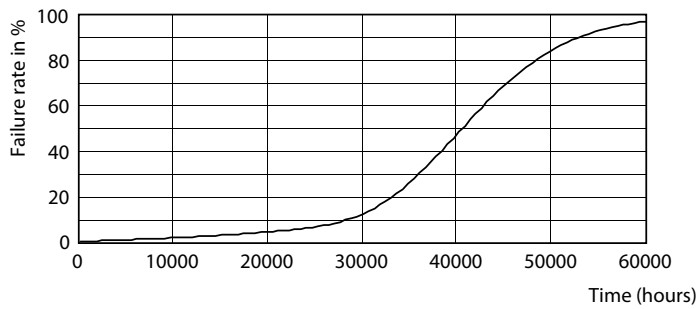
# MASTER LEDspot ExpertColor AR111

## Photometrische Daten



LEDspots MAS SLR 10,8W AR111 G53 930 9D-ADL ADL

## Lebensdauer



Life Expectancy Diagram

Lumen Maintenance Diagram

