

CorePro LEDspot-Reflektorlampen

CorePro LEDspot CoreProLEDspot ND 8-100W R80 E27 827 36D

Die preiswerte LEDspot-Lösung CorePro LEDspot-Reflektorlampen eignen sich perfekt für die Akzentbeleuchtung und strahlen ein warmes, mit Halogenlampen vergleichbares Licht ab. Sie lassen sich in die meisten vorhandenen Leuchten mit GU10- oder E27-Fassung und als Nachrüstlösung für Halogen- oder Glühlampen einsetzen. CorePro LEDspot-Reflektorlampen bieten erhebliche Energieeinsparungen und sind mit deutlich geringeren Wartungskosten verbunden.

CorePro LEDspot-Reflektorlampen - LED-Lampe/Multi-LED - Energieeffizienz-Label (EEL): A+ - Ähnlichste Farbtemperatur (Nom): 2700 K

Technische Daten

Produktdaten

Gesamt-Produktcode (EOC)	871869681185600
Bestell-Produktname	CorePro LEDspot CoreProLEDspot ND 8-100W R80 E27 827 36D
EAN/UPC - Produkt	8718696811856
Anzahl pro Verpackung	CT / 6
Zähler - Pakete pro Außenkarton	6
Nettogewicht (Einzelteil)	144 g

Allgemeine Informationen

Lichttechnologie	LED
Sockel	E27
Technischer Typ	8-100W
Schaltzyklen	50000X
Nennlebensdauer (Nom)	15000 h

Lichttechnische Eigenschaften

Ähnlichste Farbtemperatur	2700 K
Lichtfarbe	Warmweiß (WW)
Farbkonsistenz	<6
Farbwiedergabeindex (Nom)	80
Lichtstrom-Neuwert	670 Lm
Nennlichtstrom (Nom)	670 Lm
Lichtstrom im 90° Winkel	670 Lm
Nennlichtausbeute (Nom)	83 Lm/W
Lichtstärke (Nom)	1100 cd
Ausstrahlungswinkel	36 °
Nenn-Abstrahlungswinkel	36 °

Elektrische Kenndaten

Äquivalente Leistung	100 W
Ausgewiesene Lampenleistung	8 W
Spannung (Nom)	220-240 V
Eingangsfrequenz	50-60 Hz
Startzeit	0.1 s
Aufwärmzeit bis 60% Licht	0,1 Sec.
Leistungsfaktor (Nom)	0.6

Temperaturkenndaten

Gehäusetemperatur (max.)	72 °
--------------------------	------

Dimmen

Dimmbar	Nein
---------	------

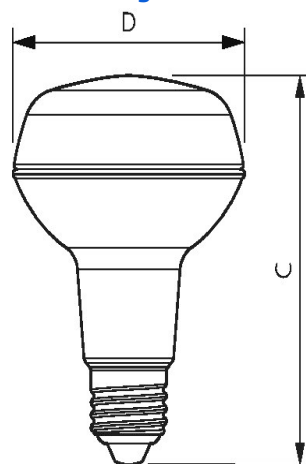
Zulassungen und Anwendungseigenschaften

Energieeffizienz-Label (EEL)	A+
Energieverbrauch	8 kWh/1000h

Produktfoto



Abmessungsskizze



DimC	112 mm
DimD	80 mm