



MASTERColour CDM-R111 Elite

MASTERC CDM-R111 Elite 70W/930 GX8.5 24D

MASTERColour CDM-R111 Elite kombiniert das moderne Aussehen der 111 mm Aluminiumreflektor-Halogenlampen mit der langen Lebensdauer, der hohen Energieeffizienz und dem funkelnden weißen Licht der MASTERColour CDM Lampe.

Produkt Daten

• General Information

Sockel	GX8.5 [Sockel GX8.5]
Betriebsstellung	UNIVERSAL [Beliebig]
Lebensdauer bis 5 % Ausfall (Nom)	8000 h
Lebensdauer bis 10 % Ausfall (Nom)	9500 h
Lebensdauer bis 20 % Ausfall (Nom)	10500 h
Lebensdauer bis 50 % Ausfall (Nom)	12000 h
ANSI-Code HID	C139/O

• Lichttechnische Daten

Beam Angle (Nom) gemessener	24 °
Ausstrahlungswinkel gemessener	23 °
Ausstrahlungswinkel gemessener	28 °
Ausstrahlungswinkel gemessener	18 °
Lichtstärke (min.)	12000 cd
Lichtstärke (Nom)	16000 cd
Lichtaustritt	Narrow Flood
Lichtfarbe	Warmweiß (WW)
Restlichtstrom 12000 Std. (Nom)	70 %
Restlichtstrom 2000 Std. (Nom)	90 %
Restlichtstrom 4000 Std. (Nom)	85 %
Mittlerer Lichtstrom	3100 lm

Farbkoordinate X (Nom)	0.441
Farbkoordinate Y (Nom)	0.397
Ähnlichste Farbtemperatur (Nom)	3000 K
Nennlichtausbeute (Nom)	50 lm/W
Farbwiedergabeindex (min.)	89
Farbwiedergabeindex (Nom.)	92
Restlichtstrom am Ende der Nennlebensdauer (Nom)	70 %
Lichtstrom im 90° Winkel	3550 lm

• Elektrische Kenndaten

Power (Rated) (Nom)	73.0 W
Wiederzündzeit (maximal, in Minuten)	15 min
Aufwärmzeit bis 60 % Licht (Nom)	120 s
Zündzeit (max.)	30 s
Voltage (Max)	98 V
Voltage (Min)	80 V
Voltage (Nom)	89 V

• Dimmen

Dimmbar	Nein
Anlaufzeit 90 % (max.)	3 min

PHILIPS

Mechanische Kenndaten

Kolbenausführung Reflektor

Zulassungen und Anwendungseigenschaften

Energieeffizienz-Label (EEL) A
 Quecksilbergehalt (Nom) 6.6 mg
 Energieverbrauch kWh/1000h 80 kWh

Produktdaten

Gesamt-Produktcode 871829168970600

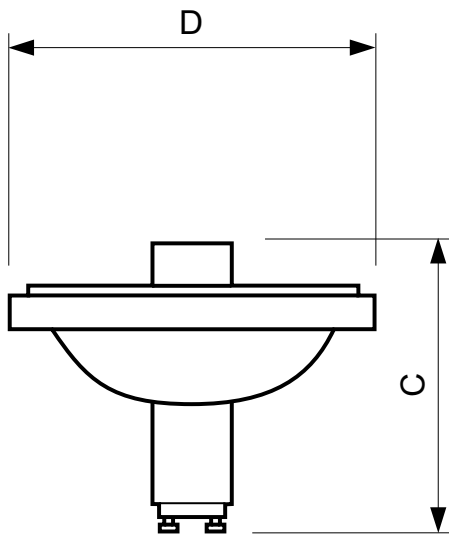
Bestell-Produktname MASTERC CDM-R111 Elite 70W/930 GX8.5 24D
 EAN/UPC - Produkt 8718291689706
 Bestellcode 68970600
 Anzahl pro Verpackung 1
 Zähler - Pakete pro Außenkarton 6
 Material-Nr. (12NC) 928195705330
 Nettogewicht (Einzelteil) 96.000 g
 ILCOS Code MRS/UB-70/930-H-GX8.5-111/88/24

Hinweise

- Nur mit geeignetem elektronischen Vorschaltgerät (empfohlen HID-AV und HID-PV)

- Nur mit "End of Life" Abschaltung (IEC61167, IEC 62035)
- EM Betrieb für 35W/930 erlaubt

Abmessungsskizzen



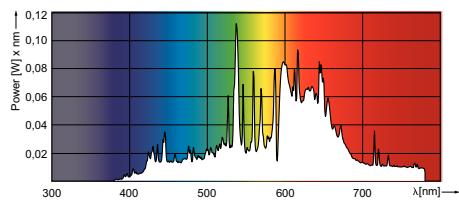
GX8.5

CDM-R111 Elite 70W/930 24D

Product	D	C
MASTERC CDM-R111 Elite 70W/930 GX8.5 24D	111 mm	95 mm



Photometrische Daten



© 2016 Philips Lighting Holding B.V.
Alle Rechte vorbehalten.

Technische Daten können ohne Vorankündigung geändert werden. Koninklijke Philips N.V. (Royal Philips) und/oder ihre Partner oder Lizenzgeber ist/sind Inhaber aller Urheber- (Copyright) und sonstigen Eigentumsrechte an den von Philips zur Verfügung gestellten Inhalten.

www.philips.com/lighting

2016, Januar 25
Änderungen vorbehalten