



# MASTERColour CDM-R111 Elite

MASTERC CDM-R111 Elite 35W/930 GX8.5 24D

MASTERColour CDM-R111 Elite kombiniert das moderne Aussehen der 111 mm Aluminiumreflektor-Halogenlampen mit der langen Lebensdauer, der hohen Energieeffizienz und dem funkelnden weißen Licht der MASTERColour CDM Lampe.

## Produkt Daten

### • General Information

Socket	GX8.5 [ Sockel GX8.5]
Betriebsstellung	UNIVERSAL [ Beliebig]
Lebensdauer bis 5&nbsp;% Ausfall (Nom)	8000 h
Lebensdauer bis 10&nbsp;% Ausfall (Nom)	5500 h
Lebensdauer bis 20&nbsp;% Ausfall (Nom)	10500 h
Lebensdauer bis 50&nbsp;% Ausfall (Nom)	12000 h
ANSI-Code HID	C130/O

### • Lichttechnische Daten

Beam Angle (Nom)	24 °
gemessener	23 °
Ausstrahlungswinkel gemessener	28 °
Ausstrahlungswinkel gemessener	18 °
Ausstrahlungswinkel	
Lichtstärke (min.)	6500 cd
Lichtstärke (Nom)	8500 cd
Lichtaustritt	Narrow Flood
Lichtfarbe	Warmweiß (WW)
Restlichtstrom 12000 Std. (Nom)	70 %
Restlichtstrom 2000 Std. (Nom)	90 %
Restlichtstrom 4000 Std. (Nom)	85 %
Mittlerer Lichtstrom	1500 lm

Farbkoordinate X (Nom)	0.432
Farbkoordinate Y (Nom)	0.392
Ähnlichste Farbtemperatur (Nom)	3000 K
Nennlichtausbeute (Nom)	46 lm/W
Farbwiedergabeindex (min.)	87
Farbwiedergabeindex (Nom.)	90
Restlichtstrom am Ende der Nennlebensdauer (Nom)	70 %
Lichtstrom im 90° Winkel	1750 lm

### • Elektrische Kenndaten

Power (Rated) (Nom)	35 W
Lampenstrom EM (Nom)	0.440 A
Wiederzündzeit (maximal, in Minuten)	15 min
Aufwärmzeit bis 60 % Licht (Nom)	120 s
Zündzeit (max.)	30 s
Voltage (Max)	97 V
Voltage (Min)	81 V
Voltage (Nom)	89 V

### • Dimmen

Dimmbar	Nein
---------	------

**PHILIPS**

Anlaufzeit 90 % (max.) 3 min

• **Mechanische Kenndaten**

Kolbenausführung Reflektor

• **Zulassungen und Anwendungseigenschaften**

Energieeffizienz-Label (EEL) A  
 Quecksilbergehalt (Nom) 4.7 mg  
 Energieverbrauch kWh/1000h 43 kWh

• **Produktdaten**

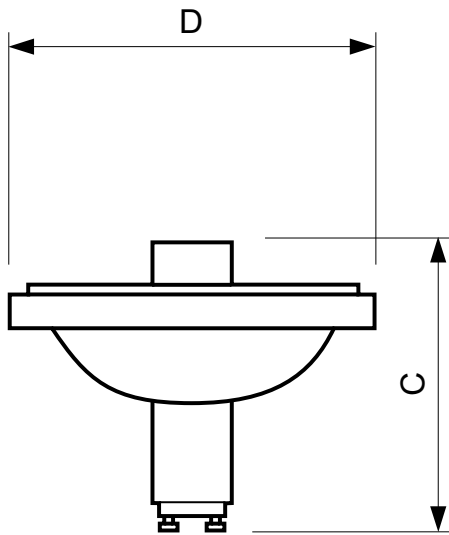
Gesamt-Produktcode 871829168944700  
 Bestell-Produktname MASTERC CDM-R111 Elite 35W/930 GX8.5 24D  
 EAN/UPC - Produkt 8718291689447  
 Bestellcode 68944700  
 Anzahl pro Verpackung 1  
 Zähler - Pakete pro Außenkarton 6  
 Material-Nr. (12NC) 928195405330  
 Nettogewicht (Einzelteil) 96.000 g  
 ILCOS Code MRS/UB-35/930-H-GX8.5-111/88/24

**Hinweise**

- Nur mit geeignetem elektronischen Vorschaltgerät (empfohlen HID-AV und HID-PV)

- Nur mit "End of Life" Abschaltung (IEC61167, IEC 62035)
- EM Betrieb für 35W/930 erlaubt

**Abmessungsskizzen**



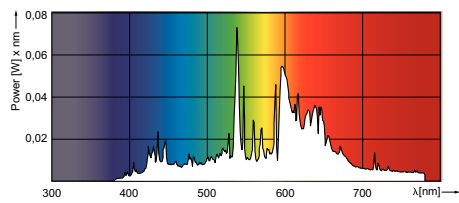
GX8.5

**CDM-R111 Elite 35W/930 24D**

Product	D	C
MASTERC CDM-R111 Elite 35W/930 GX8.5 24D	111 mm	95 mm



## Photometrische Daten



© 2015 Philips Lighting Holding B.V.  
Alle Rechte vorbehalten.

Technische Daten können ohne Vorankündigung geändert werden. Koninklijke Philips N.V. (Royal Philips) und/oder ihre Partner oder Lizenzgeber ist/sind Inhaber aller Urheber- (Copyright) und sonstigen Eigentumsrechte an den von Philips zur Verfügung gestellten Inhalten.

[www.philips.com/lighting](http://www.philips.com/lighting)

2015, Dezember 28  
Änderungen vorbehalten