



MASTERColour CDM-R Elite

MASTERColour CDM-R Elite 70W/930 E27 PAR30L 30D

Die überragende Lichtleistung und die ausgezeichnete Farbwiedergabe der MASTERColour CDM-R Elite schaffen die richtige Atmosphäre für den Kunden und rücken besonders Waren in Rottönen ins rechte Licht. Eine einfache Möglichkeit, dem Geschäft ein strahlendes Aussehen zu verleihen.

Produkt Daten

• General Information

Socket	E27 [Socket E27]
Betriebsstellung	UNIVERSAL [Beliebig]
Lebensdauer bis 5 % Ausfall (Nom)	9000 h
Lebensdauer bis 10 % Ausfall (Nom)	6500 h
Lebensdauer bis 20 % Ausfall (Nom)	12000 h
Lebensdauer bis 50 % Ausfall (Nom)	15000 h

• Lichttechnische Daten

Beam Angle (Nom) gemessener	30 °
Ausstrahlungswinkel	30 °
Lichtstärke (Nom)	14000 cd
Lichtaustritt	Flood [Flood]
Lichtfarbe	Warmweiß (WW)
Restlichtstrom 12000 Std. (Nom)	82 %
Restlichtstrom 2000 Std. (Nom)	94 %
Restlichtstrom 4000 Std. (Nom)	90 %
Mittlerer Lichtstrom	3800 lm
Farbkoordinate X (Nom)	0.443
Farbkoordinate Y (Nom)	0.402
Ähnlichste Farbtemperatur (Nom)	3000 K

Nennlichtausbeute (Nom)	70 lm/W
Farbwiedergabeindex (min.)	89
Farbwiedergabeindex (Nom.)	92
Restlichtstrom am Ende der Nennlebensdauer (Nom)	80 %
Lichtstrom im 90° Winkel	4500 lm

• Elektrische Kenndaten

Power (Rated) (Nom)	70 W
Wiederzündzeit (maximal, in Minuten)	15 min
Aufwärmzeit bis 60 % Licht (Nom)	120 s
Zündzeit (max.)	30 s
Voltage (Max)	93 V
Voltage (Min)	79 V
Voltage (Nom)	86 V

• Dimmen

Dimmbar	Nein
Anlaufzeit 90 % (max.)	3 min

• Mechanische Kenndaten

Kolbenausführung	Klar (CL)
------------------	-----------

PHILIPS

• Zulassungen und Anwendungseigenschaften

Energieeffizienz-Label (EEL)	A
Quecksilbergehalt (Nom)	6.6 mg
Energieverbrauch kWh/1000h	80 kWh

• Anforderungen an das Leuchtendesign

Kolbentemperatur (max.)	300 °C
Socketemperatur (max.)	200 °C

• Produktdaten

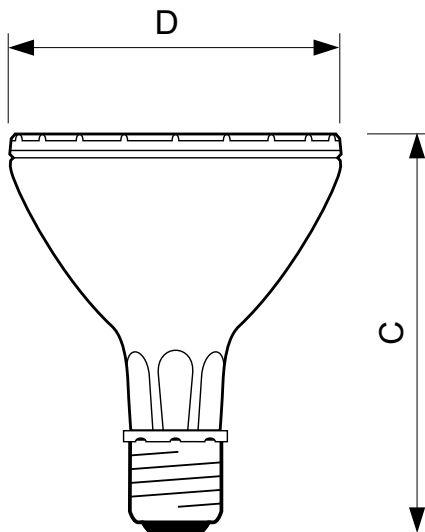
Gesamt-Produktcode	871829124188100
Bestell-Produktname	MASTERColour CDM-R Elite 70W/930 E27 PAR30L 30D
EAN/UPC - Produkt	8718291241881
Bestellcode	24188100
Anzahl pro Verpackung	1
Zähler - Pakete pro Außenkarton	6
Material-Nr. (12NC)	928109400630
Nettogewicht (Einzelteil)	0.220 kg
ILCOS Code	MRS/UB-70/930-H-E27-95/125/30

Hinweise

- Nur mit geeignetem elektronischen Vorschaltgerät

- EVG nur mit "End of Life" Abschaltung (IEC 61167, IEC 62035)

Abmessungsskizzen



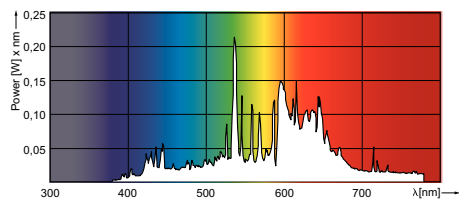
CDM-R Elite /930, /942 E27 PAR30L



CDM-R Elite 70W/930 E27 PAR30L 30D

Product	D	C
MASTERColour CDM-R Elite 70W/930 E27 PAR30L 30D	97 mm	123 mm

Photometrische Daten



© 2015 Philips Lighting Holding B.V.
Alle Rechte vorbehalten.

Technische Daten können ohne Vorankündigung geändert werden. Koninklijke Philips N.V. (Royal Philips) und/oder ihre Partner oder Lizenzgeber ist/sind Inhaber aller Urheber- (Copyright) und sonstigen Eigentumsrechte an den von Philips zur Verfügung gestellten Inhalten.

www.philips.com/lighting

2015, Dezember 28
Änderungen vorbehalten