



MASTERColour CDM-T



MASTERColour CDM-T 250W/830 G12 1CT/12

MASTERColour CDM-T ist die richtige Wahl für eine attraktive Beleuchtung von Verkaufsräumen. Die einseitig gesockelte Keramik-Metallhalogendampf-Entladungslampe überzeugt mit guter Lichtqualität und Farbwiedergabe.

Hinweise

- Auch bei Tests nur in vollständig geschlossener Leuchte verwenden (IEC61167, IEC 62035, IEC60598)
- Bei Lampenbrüchen muss die Leuchte die heißen Lampenteile aufnehmen können
- Vorschaltgerät muss mit Schutzvorrichtung für Ende der Lebensdauer ausgestattet sein (IEC61167, IEC 62035)
- Lampen können mit elektronischen oder elektromagnetischen Vorschaltgeräten verwendet werden, außer 35W/942- und 20W-Lampen, für die ein elektronisches Vorschaltgerät benötigt wird.
- Es ist sehr unwahrscheinlich, dass der Glasbruch einer Lampe negative Auswirkungen auf Ihre Gesundheit hat. Wenn es zu einem Glasbruch kommt, lüften Sie den Raum 30 Minuten lang und entfernen Sie die Splitter möglichst mit Handschuhen. Legen Sie die Splitter in eine verschließbaren Plastikbeutel und geben Sie ihn beim Werkstoffhof zum Recycling ab. Benutzen Sie keinen Staubsauger.

Produkt Daten

| Allgemeine Eigenschaften | |
|-------------------------------------|-----------------------|
| Socket | G12 [G12] |
| Betriebsstellung | UNIVERSAL [Beliebig] |
| Lebensdauer bis 5 % Ausfall (Nom.) | 3500 h |
| Lebensdauer bis 10 % Ausfall (Nom.) | 7000 h |
| Lebensdauer bis 20 % Ausfall (Nom.) | 12000 h |
| Lebensdauer bis 50 % Ausfall (Nom.) | 15000 h |
| ANSI-Code HID | - |
| Referenz für Lichtstrommessung | Sphere |

| Lichttechnische Daten | |
|---------------------------------|-----------------------|
| Farbcode | 830 [CCT von 3000 K] |
| Lichtstrom (Nom) | 27750 lm |
| Nennlichtstrom (min.) | 24780 lm |
| Nennlichtstrom (Nom) | 27750 lm |
| Lichtfarbe | Warmweiß (WW) |
| Restlichtstrom 10000 Std. (Nom) | 92 % |
| Restlichtstrom 2000 Std. (Nom) | 98 % |
| Restlichtstrom 5000 Std. (Nom) | 97 % |
| Farbkoordinate X (Nom) | 0,434 |
| Farbkoordinate Y (nom.) | 0,398 |

MASTERCcolour CDM-T

| | |
|--|----------|
| Ähnlichste Farbtemperatur (Nom) | 3000 K |
| Nennlichtausbeute (nom.) | 111 lm/W |
| Farbwiedergabeindex (Nom.) | 85 |
| Lumen-Verhältnis skotopisch/photopisch | 1,30 |

Elektrische Kenndaten

| | |
|--------------------------------------|---------|
| Power (Rated) (Nom) | 250,0 W |
| Anlauf-Lampenstrom (max.) | 6 A |
| Lampenstrom EM (Nom) | 2,99 A |
| Zündspannung (max.) | 198 V |
| Zündimpulsspannung (max.) | 5000 V |
| Zündspannung (min.) | 198 V |
| Zündimpulsspannung (min.) | 3500 V |
| Wiederzündzeit (maximal, in Minuten) | 15 min |
| Zündzeit (max.) | 30 s |
| Spannung (max.) | 103 V |
| Spannung (min.) | 87 V |
| Spannung (Nom) | 95 V |

Dimmen

| | |
|--------------------------------------|-------|
| Dimmbar | Nein |
| Anlaufzeit 90 % Lichtleistung (max.) | 3 min |

Mechanische Kenndaten

| | |
|------------------|---------------|
| Kolbenausführung | Klar |
| Kolbenform | T24 [T 24mm] |

Zulassungen und Anwendungseigenschaften

| | |
|------------------------|---|
| Energieeffizienzklasse | F |
|------------------------|---|

| | |
|---------------------------------|---------|
| Quecksilbergehalt (max.) | 27,5 mg |
| Quecksilbergehalt (Nom) | 27,5 mg |
| Energieverbrauch kWh/1.000 Std. | 250 kWh |
| EPREL-Registrierungsnummer | 473350 |

UV-Beständigkeit

| | |
|----------------------------|-----------|
| PET (Niosh) (min.) | 8 h/500lx |
| Schadensfaktor D/fc (Nom.) | 0,15 |

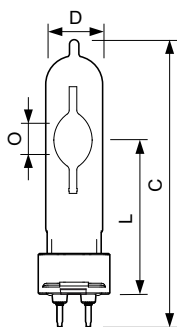
Anforderungen an das Leuchtendesign

| | |
|------------------------------|--------|
| Kolbentemperatur (max.) | 700 °C |
| Sockeltemperatur (max.) | 280 °C |
| Sockeltemperatur (max.) | 536 °F |
| Quetschungstemperatur (max.) | 350 °C |
| Quetschungstemperatur (max.) | 350 °C |

Produktdaten

| | |
|-------------------------------------|---|
| Gesamt-Produktcode | 871150020801915 |
| Bestell-Produktname | MASTERCcolour CDM-T 250W/830 G12 1CT/12 |
| EAN/UPC - Produkt | 8711500208019 |
| Bestellcode | 20801915 |
| Anzahl pro Verpackung | 1 |
| SAP-Zähler - Pakete pro Außenkarton | 12 |
| SAP-Material | 928089805131 |
| Kopie Nettogewicht (Einzelteil) | 0,039 kg |
| ILCOS-Code | MT/UB-250/830-H-G12-25/135 |

Abmessungsskizzen

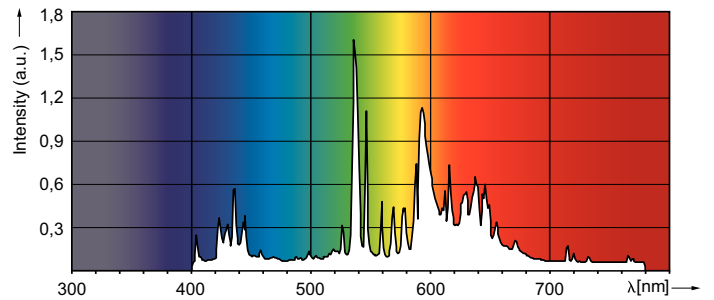
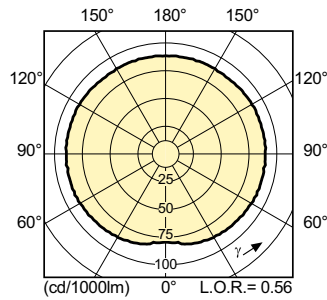
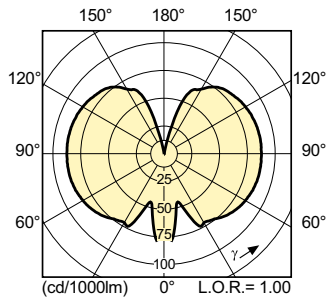


MASTERCcolour CDM-T 250W/830 G12 1CT/12

| Product | D (max) | O | L (min) | L (max) | L | C (max) |
|---------------------|---------|------|---------|---------|------|---------|
| MASTERCcolour CDM-T | 25 mm | 12,3 | 71,5 mm | 73,5 mm | 72,5 | 135 mm |
| 250W/830 G12 1CT/12 | | mm | | | mm | |

MASTERCoulour CDM-T

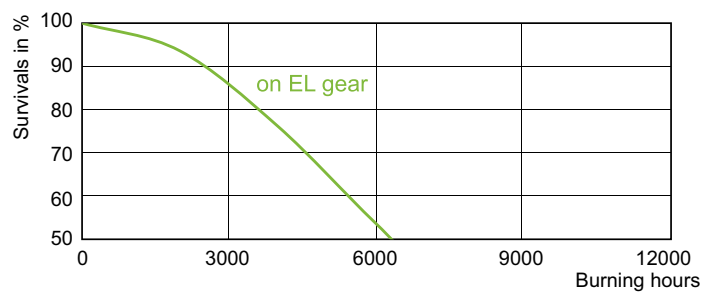
Photometrische Daten



LDLD_CDM-T_0007-Light distribution diagram

LDPO_CDM-T_250W_830-Spectral power distribution Colour

Lebensdauer



LDLE_CDM-T_250W_830-Life expectancy diagram

