



MaxiKlasse™ Herd mit Keramikfeld für perfekte und gleichmäßige Ergebnisse

Der MaxiKlasse™ Backofen mit Keramikfeld verbindet modernste Funktionen für beste Ergebnisse beim Braten und Backen.

Produktvorteile & Ausstattung

Bräterzone für mehr Flexibilität beim Kochen

In der Mehrzweckzone dieses Kochfelds können Sie all Ihre Spezialtöpfe und Spezialpfannen verwenden und kochen wie ein Profi.

Behalten Sie die Übersicht: Mit dem UniSight™ Timer-Display

Das UniSight™ Timer-Display bietet Ihnen auf einen Blick eine komplette Übersicht über den Status Ihres Gerichts

Abnehmbare Glastür für eine optimale Reinigung

Die Glastür dieses Backofens lässt sich vollständig abnehmen, damit Sie beim Reinigen überall mühelos hinkommen.

Backauszug für optimalen Zugang zum Gargut

Der Backauszug dieses Freistehenden Herd bietet Ihnen den optimalen Zugriff auf alles, was Sie kochen, braten oder backen. So können Sie jedes Gericht, das Sie zubereiten, kontrolliert und präzise bewegen – und immer wieder unübertroffene Köstlichkeiten zaubern.

MaxiTray™ - 20% größer als ein Standardblech

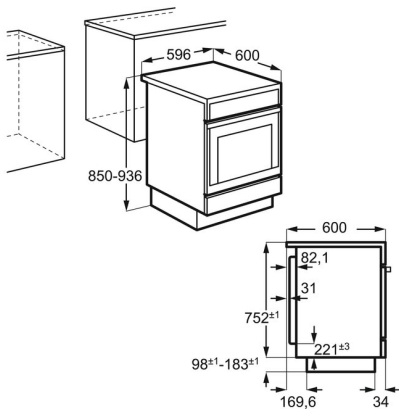
Das MaxiTray™ Backblech ist um bis zu 20% größer als ein Standardblech und bietet somit mehr Platz und Flexibilität beim Backen und Braten.

- Freistehender Elektroherd
- Beheizung des Backofens: Elektrisch
- 4 Strahlungsbeheizte Kochzonen mit Zweikreis und Bräterzone
- Versenkknebel
- Leichtreinigungstür (zerleg- und aushängbar)
- Glatte Innenwände aus CLEAN-Emaile
- Beheizungsarten: Ober-/Unterhitze, Dörren, Grillstufe 2, Feuchte Umluft, Pizzastufe, Heißluft mit Ringheizkörper, Umluftgrillen
- Dampfaustritt über das Kochfeld
- Kochfeld: Strahlungsbeheizte Kochzonen
- 4 stufenlos regelbare Kochzonen
- Kochzone vorne links: Zweikreis-Kochzone, Schnellaufglühende Kochzone, 1,0/2,2 kW / 14/21 cm
- Kochzone hinten links: Schnellaufglühende-Kochzone, 1,2 kW / 14,5 cm
- Kochzone vorne rechts: Schnellaufglühende Kochzone, 1,2 kW / 14,5 cm
- Kochzone hinten rechts: Bräterzone, Schnellaufglühende Kochzone, 2200W/1400W/265mm/170mm
- Restwärmeanzeige: 4-fach
- Kühlgebläse
- Geschirrwagen
- Zubehör: FlexiRunners™ – Backauszug (2 Paar), 1 emailliertes Backblech, 1 Fettpfanne, 1 Kombirost, Höhenverstellbare Füße

Technische Daten

PNC	940 002 915	Verpackung, Tiefe (mm)	680
EAN-Nummer	7332543762668		
Beheizungarten	Ober-/Unterhitze, Dörren, Grillstufe 2, Feuchte Umluft, Pizzastufe, Heißluft mit Ringheizkörper, Umluftgrillen		
Energieeffizienzklasse	A (Spektrum A+++ bis D)		
Energieverbrauch konventionell (kWh)	0.95		
Energieverbrauch Umluft/Heißluft (kWh)	0.82		
Gerätehöhe (mm)	850		
Gerätebreite (mm)	596		
Gerätetiefe (mm)	600		
Nettovolumen Backraum (L)	73		
Farbe	Weiß		
Art des Kochfeldes	Strahlungsbeheizte Kochzonen		
Anschluss	Elektrisch		
Anschlusswert (Watt)	10300		
Volt	230		
Absicherung (A)	3x16		
Bruttogewicht (kg)	53		
Nettogewicht (kg)	51		
Verpackung, Höhe (mm)	963		
Verpackung, Breite (mm)	635		

PSGBCO180DE00001



PSGBCO190DE00004

