

**Serie 6, Einbau-Gefrierschrank, 177.2 x 55.8 cm, Flachscharnier mit Softeinzug
GIN81ACE0**



Zubehör

1 x Eiswürfelschale

Sonderzubehör

KSZB0S00 Schwerlastsatz

Dieser NoFrost-Einbaue Gefrierschrank muss nicht abgetaut werden und verfügt über ein Störungswarnsignal im Falle eines Temperaturanstiegs.

- **Vario Zone:** mehr Flexibilität durch variabel einsetzbare Glasböden und Schubladen im Gefrierraum.
- **Automatisches Super Gefrieren:** schnelles Einfrieren kleinerer Produktmengen während, bereits Gefrorenes nicht auftaut. Dank Temperaturanstiegserkennung und Senkung.
- **No Frost:** Damit du nie mehr abtauen musst.
- **Big-Box-Schublade:** zum Stapeln von Vorratsbehältern oder für großes Gefriergut.

Technische Daten

Energieeffizienzklasse: E
Durchschnittlicher Energieverbrauch in Kilowattstunden pro Jahr (kWh/a): 235 kWh/annum
Volumen der Tiefkühlfächer: 212 l
Geräuschwert: 35 dB(A) re 1 pW
Geräusch-Effizienzklasse: B
Thermometer-Gefrierteil: Digital
Beleuchtung: Nein
Produktkategorie: Gefrierschrank
Bauform: Einbau
Dekorrahmen/ - platte: Nicht möglich
Frostfree System: Kühlschranks und Gefriergeräte
Gerätehöhe: 1772 mm
Gerätebreite: 558 mm
Gerätetiefe: 545 mm
Abmessungen des verpackten Gerätes: 1840 x 640 x 610 mm
Nettogewicht: 65.4 kg
Bruttogewicht: 70.1 kg
Absicherung: 10 A
Frequenz: 50 Hz
Länge Anschlusskabel: 230.0 cm
Türanschlag: Links wechselbar
Warnsignal bei Fehlfunktion: Sichtbar und hörbar
Türverriegelung: Nein
Anzahl Auszüge (Stck): 5
Anzahl Gefrierfächer mit Klappen (Stck): 2
EAN-Nummer: 4242005422074
Marke: Bosch
Internationale Bestellbezeichnung: GIN81ACE0
Produktkategorie: Gefrierschrank
Integriertes Zubehör: 1 x Eiswürfelschale



Serie 6, Einbau-Gefrierschrank, 177.2 x 55.8 cm, Flachscharnier mit Softeinzug GIN81ACE0

**Dieser NoFrost-Einbaugefrierschrank muss
nicht abgetaut werden und verfügt über
ein Störungswarnsignal im Falle eines
Temperaturanstiegs.**

-
- NoFrost, Einbau-Gefrierschränke (> 90 cm Höhe)
 - Flachscharnier

Leistung und Verbrauch

- Energieeffizienzklasse: E
- Nutzinhalt gesamt: 212 l
- Energieverbrauch / Jahr: 235 kWh/a
- SuperGefrieren: ja
- Geräuscheffizienzklasse / Geräusch-Wert: B / 35 dB

Design

Komfort und Sicherheit

- NoFrost - nie wieder abtauen!
- Flachscharnier
- 1 Kompressor /1 Kältekreislauf
- Super Gefrieren mit Einfrierautomatik
- Akustischer Alarm, Optische Warnanzeige

Gefrierteil

- Nutzinhalt Tiefkühlfächer: 212 l
- Nutzinhalt 4-Sterne-Gefrierfach: 212 l
- Gefriervermögen in 24 Std.: 13.8 kg
- Lagerzeit bei Störung : 8 h
- 2 Gefrierfächer mit transparenter Klappe
- 5transparente Gefriergut-Schubladen, davon
- 2 BigBox

Technische Information

- Türanschlag links, wechselbar
- 220 - 240 V
- Klimaklasse: SN-T
- Länge des Anschlusskabel: 230 cm

Maße

- Nischenmaße (H x B x T): 177.5 cm x 56.0 cm x 55.0 cm
- Gerätemaße (H x B x T): 177.2 cm x 55.8 cm x 54.5 cm

Zubehör

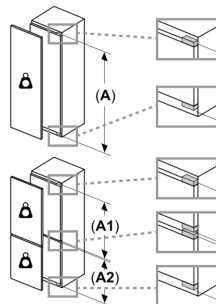
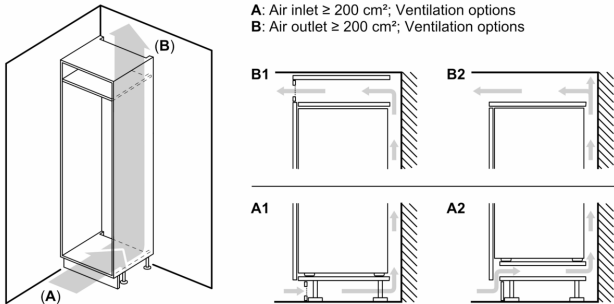
- 1 x Eiswürfelschale

Länderspezifische Optionen

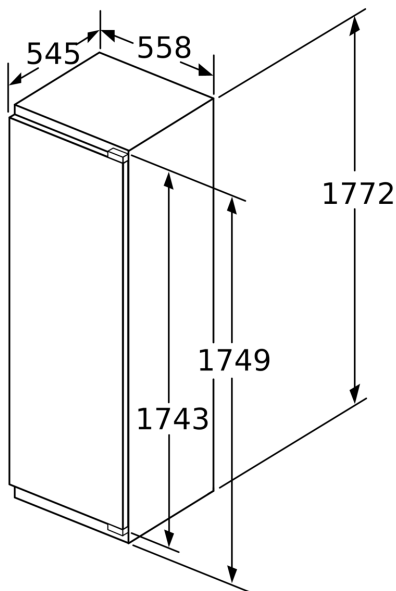
- Auf Basis der Ergebnisse der Normprüfung über 24 Std.
Tatsächlicher Verbrauch abhängig von Nutzung/Standort des
Geräts.

Sonderzubehör

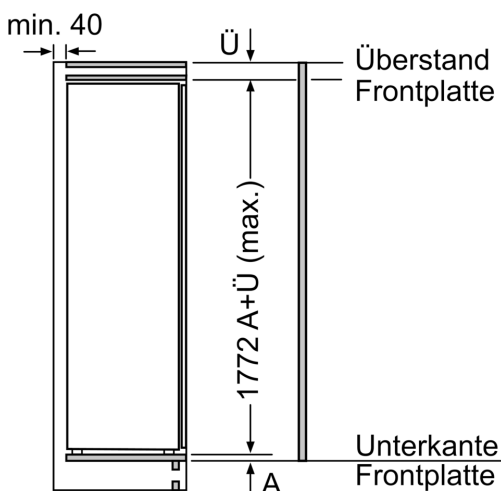
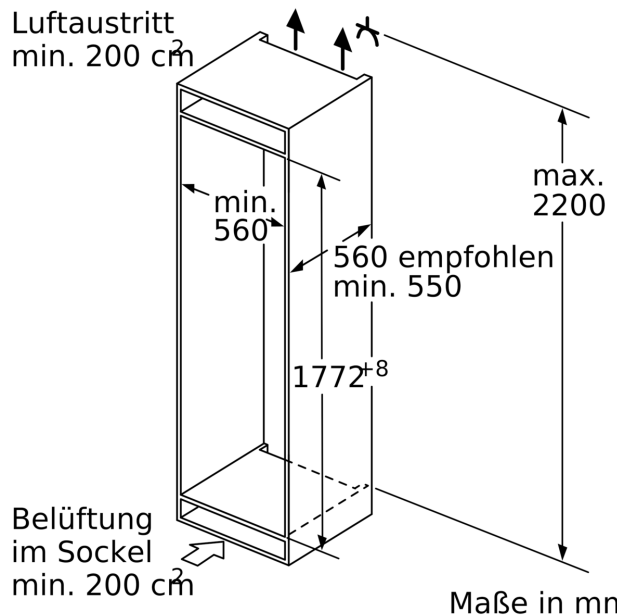
**Serie 6, Einbau-Gefrierschrank, 177.2
x 55.8 cm, Flachscharnier mit
Softeinzug
GIN81ACE0**



A	B	C	D
1500-1750	22	22	B+5 / C+5
720-1400	19	19	
A1	15	19	
A2	15	19	

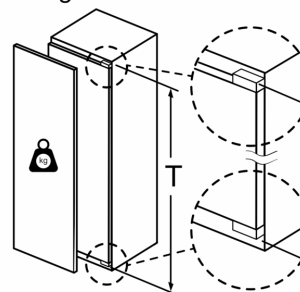


Maße in mm



Maße in mm

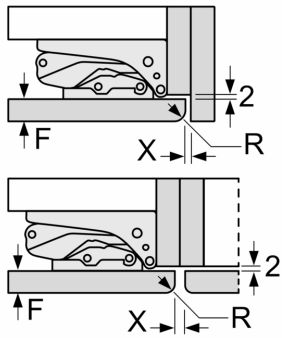
Maximal zulässiges Gewicht der Möbelfronten



Montierte Möbeltüren, die das zulässige Gewicht überschreiten, können zu Beschädigungen und zu Funktionsbeeinträchtigung am Scharnier führen.

T: Gerätetürhöhe inklusive Scharniere in mm:	ungedämpftes Scharnier, Tür in kg:	gedämpftes Scharnier, Tür in kg:
1500-1750	22	22

Maße in mm
Empfehlung Spaltmaße für Flachscharnier



F	R	X
16-19	0-3	2,5
20	0-1	3
	2-3	2,5
21	0-1	3
	2-3	2,5
22	0	4
	1	3,5
	2-3	3

Die in der Tabelle empfohlenen Spaltmasse sind einzuhalten, um eine kollisionsfreie Öffnung der Gerätetüre zu gewährleisten und Beschädigungen am Küchenmöbel zu vermeiden.