

**Serie 4, Wandesse, 60 cm, Klarglas
schwarz bedruckt
DWK67FN60**



A+



Sonderzubehör

| | |
|------------|---------------------------------------|
| DWZ0BX6K1 | Kanalverlängerung 1000 mm |
| DWZ0BX6L1 | Kanalverlängerung 1500 mm |
| DWZ1KK1B6 | Clean Air Plus Geruchsfilter (Ersatz) |
| DWZ1KK1I6 | Clean Air Plus Umluftset |
| DWZ1KK1V6 | Clean Air Plus Umluftset (kaminlos) |
| HEZG9AS00S | Adapter |

**Die Schräge mit Eco Silence Drive™
Motor und Smart Hood Automatic für eine
automatisch geruchs- und geräuscharme
Küche.**

- **Eco Silence Drive™:** der leistungsstarke und energiesparende Motor für Dunstabzugshauben.
- **Smart Hood Automatic:** Die Dunstabzugshaube passt sich während des Kochens automatisch an die Einstellungen deines Kochfeldes an.
- **Steuere deine Dunstabzugshaube über das Kochfeld.**
- **Einstellbare Farbtemperatur: Von Warm- bis Kaltweiß ist eine Anpassung auf die Raumbeleuchtung über Home Connect verfügbar.**
- **DirectSelect-Bedienung: per Touch schnell die Dunstabzugshaube einstellen.**

Technische Daten

| | |
|--|--------------------------|
| Bauart: | Wandmontage |
| Länge Anschlusskabel: | 130,0 cm |
| Höhe des Kamins: | 550-793/550-880 mm |
| Gerätehöhe: | 320 mm |
| Mindestabstand zur Kochstelle Elektro: | 450 mm |
| Mindestabstand zur Kochstelle Gas: | 650 mm |
| Nettogewicht: | 11,8 kg |
| Steuerung: | elektronisch |
| Max. Gebläseleistung Abluft: | 431 m ³ /h |
| Gebläseleistung bei Intensivstufe-Umluftbetrieb: | 687 m ³ /h |
| Max. Gebläseleistung Umluft: | 427 m ³ /h |
| Gebläseleistung bei Intensivstufe-Abluftbetrieb: | 768 m ³ /h |
| Anzahl der Lampen (Stck): | 2 |
| Schalleistung: | 56 dB(A) re 1 pW |
| Durchmesser des Abluftstutzens: | 150 mm |
| Material des Fettfilters: | Aluminium waschbar |
| EAN-Nummer: | 4242005403424 |
| Anschlusswert: | 140 W |
| Absicherung: | 10 A |
| Spannung: | 220-240 V |
| Frequenz: | 50; 60 Hz |
| Steckerart: | Schuko-/Gardy mit Erdung |
| Gerätetyp: | Wandmontage |
| Delay Shut off modes: | 10 min |



Serie 4, Wandesse, 60 cm, Klarglas schwarz bedruckt DWK67FN60

Die Schräge mit Eco Silence Drive™ Motor und Smart Hood Automatic für eine automatisch geruchs- und geräuscharme Küche.

Design:

- Schräg-Essen-Design
- Wandmontage
- Glasscheibe: schwarz bedruckt
- Wahlweise Abluft- oder Umluftbetrieb
- Bei Umluft kaminloser Betrieb möglich
- Für den Umluftbetrieb wird das Clean Air Plus Umluftset (Zubehör) benötigt.

Wichtigste Eigenschaften:

- Eco Silence Drive - der leistungsstarke und energiesparende Motor
- Beleuchtung: 2 Stck, LED, 3 W, mit Farbtemperatur einstellbar
- SoftLight: die Beleuchtung schaltet sich sanft ein und aus.
- Dimm-Funktion: die Helligkeit der Beleuchtung kann eingestellt werden.
- Farbtemperatur: 3500 K
- Beleuchtungsstärke: 502 lux
- Dunstabzug an Vorder- und Unterseite
- 2 Metallfettfilter

Komfortfunktionen:

- TouchSelect
- 3 Leistungsstufen und
- 1 Intensivstufe
- Automatisches Zurücksetzen von Intensiv- auf Normalstufe nach 6 Min.
- Gebläsenachlauf 10 Minuten

Digitale Funktionen:

- Home Connect: Bedienung, Überprüfung und Einstellung Ihrer Haube über Smartphone oder Tablet (nur in Ländern, in denen der Home Connect-Service verfügbar ist)
- Die kochfeldbasierte Haubensteuerung aktiviert die Dunstabzugshaube automatisch beim Kochen, dank der WiFi-Verbindung von Dunstabzugshaube und einem geeignetem Kochfeld.
- Kochfeld-Haube-Verbindung: Die Dunstabzugshaube passt die Lüftergeschwindigkeit automatisch an, da das Kochfeld kontinuierlich Kochdaten liefert (mit passendem Kochfeld und verbundenem Home Connect Zugang)
- Vollautomatischer Dunstabzug
- Sprachsteuerung über gängige Sprachassistenten möglich
- Leistungsprofile: Wählen Sie in der Home Connect App zwischen Standard, Leistung oder Leise, um die Absaugleistung zu erhöhen oder das Lüftergeräusch zu reduzieren.
- LED-Beleuchtung mit einstellbarer Lichttemperatur: Ermöglicht Ihnen die Anpassung der Lichttemperatur an Ihre persönlichen Bedürfnisse über die Home Connect App
- Sättigungsanzeige, Einstell- und Rücksetzfunktion für Fettfilter und Geruchsfilter über Home Connect App verfügbar.

- Nachlauffunktion: verfügbar über Home Connect App
- Intervallfunktion: verfügbar über Home Connect App
- Die Home Connect Funktionalität lässt sich durch die Einbindung zahlreicher Anwendungen externer Kooperationspartner (Partnering) beliebig erweitern
- Aktualisierbares Gerät (verfügbar mit verbundenem Home Connect-Konto): Halten Sie das Gerät immer auf dem neuesten Stand der Software.

Komfort bei der Reinigung:

- Großer Öffnungswinkel der Glasplatte mit Arretierungsfunktion für eine einfache Filterzugänglichkeit und leichte Reinigung.
- Die Oberflächen und Materialien sind glatt und leicht zu reinigen.
- Metallfettfilter, spülmaschinengeeignet

Leistung Abluft:

- Gemäß EN 61591 und EN/IEC 60704-2-13 kann Ihr Gerät im Abluftbetrieb folgende Werte erreichen:
- Leistungsstufe 1: Lüfterleistung:223 m3/h; Geräuschwert 39 dB(A) re1pW
- Leistungsstufe 2: Lüfterleistung:319 m3/h; Geräuschwert 48 dB (A) re1pW
- Leistungsstufe 3: Lüfterleistung:431 m3/h; Geräuschwert 56 dB (A) re1pW
- Intensivstufe 1: Lüfterleistung:768 m3/h; Geräuschwert 68 dB (A) re1pW
- Energieeffizienzklasse: A+ (auf einer Energieeffizienzklassen-Skala von A+++ bis D)
- Durchschnittlicher Energieverbrauch: 31.7 kWh/Jahr*
- Lüfter-Effizienzklasse: A*
- Beleuchtungs-Effizienzklasse: A*
- Fettfilter-Effizienzklasse: C*

Leistung Umluft:

- Gemäß EN 61591 und EN/IEC 60704-2-13 kann Ihr Gerät im Umluftbetrieb mit dem Umluft-Set Clean Air plus, zur Installation mit Kamin, folgende Werte erreichen:
- Leistungsstufe 1: Lüfterleistung:208 m3/h; Geräuschwert: 47 dB(A) re1pW
- Leistungsstufe 2: Lüfterleistung:309 m3/h; Geräuschwert: 54 dB(A) re1pW
- Leistungsstufe 3: Lüfterleistung:429 m3/h; Geräuschwert: 62 dB(A) re1pW
- Intensivstufe 1: Lüfterleistung:724 m3/h; Geräuschwert: 74 dB (A) re1pW
- Gemäß EN 61591 und EN/IEC 60704-2-13 kann Ihr Gerät im Umluftbetrieb mit dem Umluft-Set Clean Air plus, für die kaminlose Installation, folgende Werte erreichen:
- Leistungsstufe 1: Lüfterleistung:210 m3/h; Geräuschwert: 46 dB(A) re1pW
- Leistungsstufe 2: Lüfterleistung:300 m3/h; Geräuschwert: 54 dB(A) re1pW
- Leistungsstufe 3: Lüfterleistung:427 m3/h; Geräuschwert: 64 dB(A) re1pW
- Intensivstufe 1: Lüfterleistung:687 m3/h; Geräuschwert: 76 dB (A) re1pW

Technische Daten und Nachhaltigkeit:

- Angaben zum Verbrauch:
- Spannung: 220 - 240 V
- Gesamtanschlusswert: 140 W
- Nachhaltigkeit:

- Made in Germany: hergestellt in einer CO2-neutralen Produktionsanlage
- Umweltfreundliche Verpackung
- Die effizienteste Lüfertechnologie auf dem Markt
- Kochfeld-Haube-Verbindung für beste Ergebnisse bei minimalem Energieverbrauch

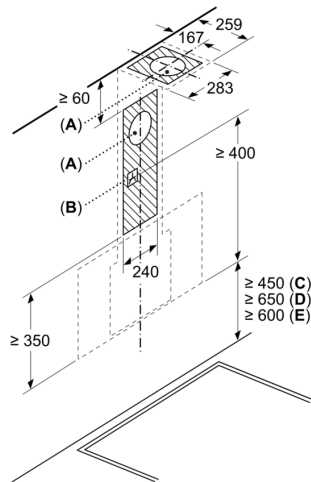
test

Informationen zur Planung und Installation:

- Gerätemaße Abluft (HxBxT): 883-1126 x 590 x 433 mm
- Gerätemaße Umluft (HxBxT): 883-1213 x 590 x 433 mm
- Maße Umluftbetrieb, kaminlos (HxBxT): 360 mm x 590 mm
- x 433 mm
- Abluftstutzen Ø 150 mm
- Länge Anschlusskabel: 1.3 m mit Stecker
- Lieferung mit Rückstauklappe

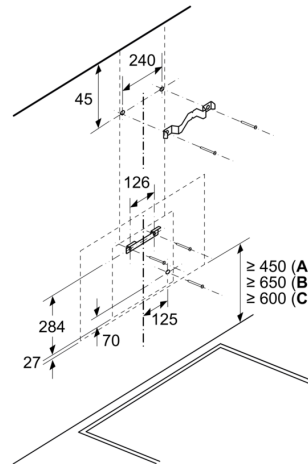
Serie 4, Wandesse, 60 cm, Klarglas schwarz bedruckt DWK67FN60

Maße in mm



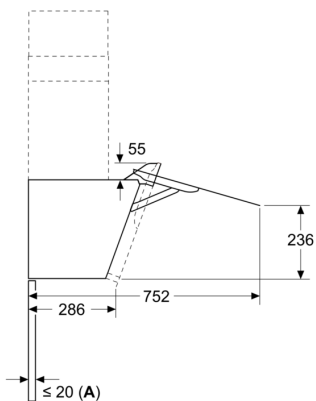
- A: Abluftaustritt
- B: Steckdose
- C: Elektro
- D: Gas – ab Oberkante Topfräger
- E: Elektro – für Australien und Neuseeland

Maße in mm
Wandinstallation mit Kamin



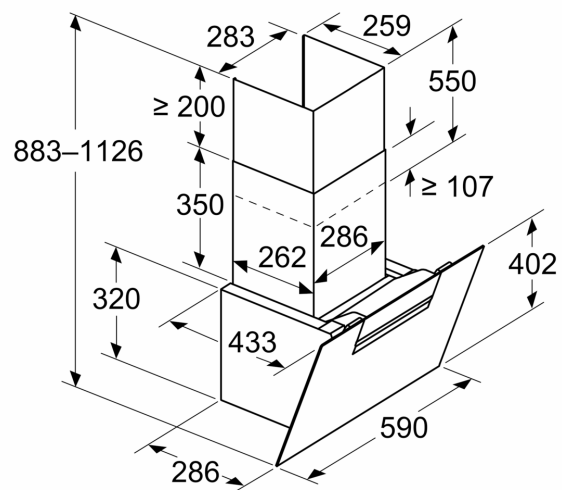
- A: Elektro
- B: Gas – ab Oberkante Topfräger
- C: Elektro – für Australien und Neuseeland

Maße in mm

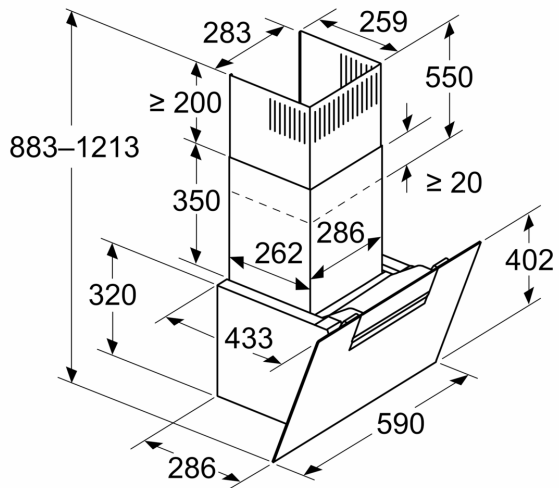


- A: Max. Stärke Rückwand

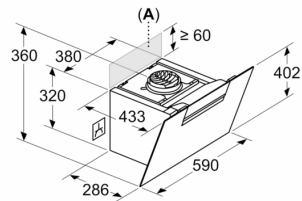
Maße in mm
Gerät im Abluftbetrieb



Maße in mm
Gerät im Umluftbetrieb



Maße in mm
Gerät im Umluftbetrieb ohne Abluftkanal



Steckdose kann seitlich oder oberhalb des Geräts angebracht werden

A: Steckdose nur außerhalb des markierten Bereichs