

**Serie 8, Wandesse, 90 cm, Klarglas  
schwarz bedruckt  
DWJ91LT60**



**Sonderzubehör**

- DWZ1BK1B6 Clean Air Plus Geruchsfilter (Ersatz)
- DWZ1BK1P1 Long Life Geruchsfilter (Ersatzbedarf)

**Europa's leiseste Umluft-Schrägesse**

- **Eco Silence Drive™**: der leistungsstarke und energiesparende Motor für Dunstabzugshauben.
- **PerfectAir-Sensor**: automatische Abzugssteuerung – extrem leistungsstark und geräuscharm.
- **Steuere deine Dunstabzugshaube über das Kochfeld.**
- **Einstellbare Farbtemperatur: Von Warm- bis Kaltweiß ist eine Anpassung auf die Raumbelichtung über Home Connect verfügbar.**
- **Direct Select Bedienung: Direkte Auswahl der gewünschten Leistungsstufe und des Lichts**

**Technische Daten**

Bauart: .....	Wandmontage
Länge Anschlusskabel: .....	130.0 cm
Gerätehöhe: .....	450 mm
Mindestabstand zur Kochstelle Elektro: .....	450 mm
Mindestabstand zur Kochstelle Gas: .....	650 mm
Nettogewicht: .....	25.9 kg
Steuerung: .....	elektronisch
Regelung der Leistungsstufen: .....	3-stufig + 2 Intensiv
Gebläseleistung bei Intensivstufe-Umluftbetrieb: .....	944 m³/h
Max. Gebläseleistung Umluft: .....	437 m³/h
Anzahl der Lampen (Stck): .....	2
Schalleistung: .....	51 dB(A) re 1 pW
Durchmesser des Abluftstutzens: .....	150 mm
Material des Fettfilters: .....	Edelstahl waschbar
EAN-Nummer: .....	4242005391257
Anschlusswert: .....	250 W
Absicherung: .....	10 A
Spannung: .....	220-240 V
Frequenz: .....	50; 60 Hz
Steckerart: .....	Schuko-/Gardy mit Erdung
Gerätetyp: .....	Wandmontage
Delay Shut off modes: .....	10 min



## Serie 8, Wandesse, 90 cm, Klarglas schwarz bedruckt DWJ91LT60

### Europa's leiseste Umluft-Schrägesse

#### Design:

- Schräg-Essen-Design
- Wandmontage
- Glasscheibe: schwarz bedruckt
- Ab Werk vorbereitet für Umluftbetrieb, kaminlose Installation

#### Wichtigste Eigenschaften:

- EcoSilence Drive
- Beleuchtung: 2 Stck, LED, 3 W, mit Farbtemperatur einstellbar
- SoftLight: die Beleuchtung schaltet sich sanft ein und aus.
- Dimm-Funktion: die Helligkeit der Beleuchtung kann eingestellt werden.
- Farbtemperatur: 3500 K
- Beleuchtungsstärke: 422 lux
- Boost Position: Zwischenstellen der Glas-Filterabdeckung, um besonders starke Kochgerüche und Dampfmenen besser abzusaugen.
- Dunstabzug an Vorder- und Unterseite
- 3 Metallfettfilter

#### Komfortfunktionen:

- PerfectAir Luftgütesensor: Automatische sensorgestützte Leistungssteuerung für beste Ergebnisse
- DirectSelect Control
- 3 Leistungsstufen + 2 Intensivstufen
- Automatisches Zurücksetzen von Intensiv- auf Normalstufe nach 6 Min.
- Sättigungsanzeige für Fett - und Geruchsfilter
- Nachlaufautomatik: 10 Minuten

#### Digitale Funktionen:

- Home Connect: Bedienung, Überprüfung und Einstellung Ihrer Haube über Smartphone oder Tablet (nur in Ländern, in denen der Home Connect-Service verfügbar ist)
- Die kochfeldbasierte Haubensteuerung aktiviert die Dunstabzugshaube automatisch beim Kochen, dank der WiFi-Verbindung von Dunstabzugshaube und einem geeignetem Kochfeld.
- Vollautomatischer Dunstabzug
- Sprachsteuerung über gängige Sprachassistenten möglich
- Leistungsprofile: Wählen Sie in der Home Connect App zwischen Standard, Leistung oder Leise, um die Absaugleistung zu erhöhen oder das Lüftergeräusch zu reduzieren.
- Favoriten Taste: ja - direkter Zugriff auf Lieblingsfunktionen über eine konfigurierbare Taste (verfügbar mit verbundenem Home Connect-Konto).
- Smart Home Trigger über die Favoritentaste (verfügbar mit verbundenem Home Connect Konto): Öffnen Sie das intelligente Universum Ihres Dunstabzugs aus (Partnerdienst erforderlich).
- LED-Beleuchtung mit einstellbarer Lichttemperatur: Ermöglicht Ihnen die Anpassung der Lichttemperatur an Ihre persönlichen Bedürfnisse über die Home Connect App
- Intervallfunktion: verfügbar über Home Connect App
- Die Home Connect Funktionalität lässt sich durch die Einbindung

zahlreicher Anwendungen externer Kooperationspartner (Partnering) beliebig erweitern

- Aktualisierbares Gerät (verfügbar mit verbundenem Home Connect-Konto): Halten Sie das Gerät immer auf dem neuesten Stand der Software.

#### Komfort bei der Reinigung:

- Extrem großer Öffnungswinkel für eine leichte Zugänglichkeit der Filter und eine einfache Reinigung.
- Die Oberflächen und Materialien sind glatt und leicht zu reinigen.
- Innenrahmen, reinigungsfreundlich
- Metallfettfilter, spülmaschinengeeignet

#### Leistung Umluft:

- Nach EN 61591 und EN/IEC 60704-2-13 kann Ihr Gerät im Umluftbetrieb mit dem Umluft-Set Clean Air plus, bei kaminloser Aufstellung (Auslieferungszustand) folgende Werte erreichen:  
Leistungsstufe 1: Lüfterleistung: 214 m<sup>3</sup>/h; Geräuschwert: 42 dB (A) re1pW  
Leistungsstufe 2: Lüfterleistung: 312 m<sup>3</sup>/h; Geräuschwert: 51 dB (A) re1pW  
Leistungsstufe 3: Lüfterleistung: 437 m<sup>3</sup>/h; Geräuschwert: 60 dB (A) re1pW  
Intensivstufe 1: Lüfterleistung: 751 m<sup>3</sup>/h; Geräuschwert: 74 dB (A) re1pW  
Intensivstufe 2: Lüfterleistung: 944 m<sup>3</sup>/h; Geräuschwert: 80 dB (A) re1pW

#### Technische Daten und Nachhaltigkeit:

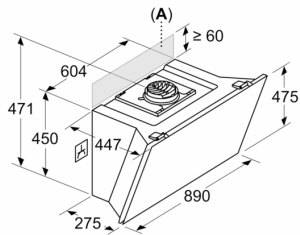
- Angaben zum Verbrauch:
- Gesamtanschlusswert: 250 W
- Spannung: 220 - 240 V
- Nachhaltigkeit:
- Made in Germany: hergestellt in einer CO<sub>2</sub>-neutralen Produktionsanlage
- Umweltfreundliche Verpackung
- Die effizienteste Lüftertechnologie auf dem Markt
- Verfügbarer Geruchsfilter als regenerierbarer Long Life Filter mit 10 Jahren Lebensdauer
- PerfectAir Luftgütesensor: Sensorbasierte Leistungssteuerung für beste Ergebnisse bei minimalem Energieverbrauch.

#### Informationen zur Planung und Installation:

- Maße Umluftbetrieb, kaminlos (HxBxT): 471 mm x 890 mm x 447 mm
- Einfache und gewichtsreduzierte Montage durch das neue Easy-Installation-System
- Länge Anschlusskabel: 1.3 m mit Stecker

## Serie 8, Wandesse, 90 cm, Klarglas schwarz bedruckt DWJ91LT60

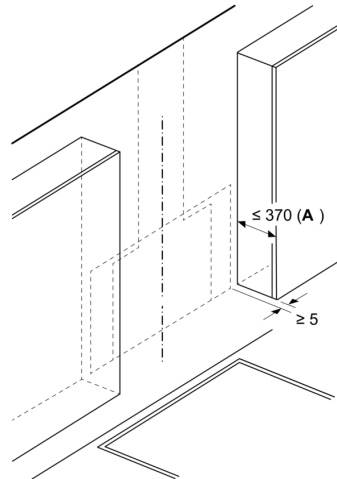
Maße in mm  
Gerät im Umluftbetrieb ohne Abluftkanal



Steckdose kann seitlich oder oberhalb des Geräts angebracht werden

A: Steckdose nur außerhalb des markierten Bereichs

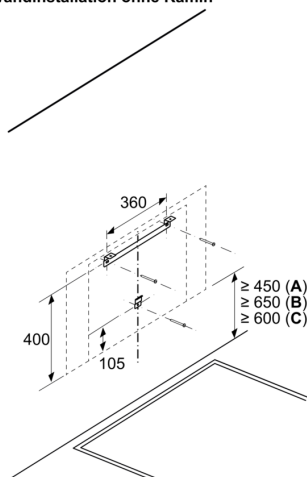
Maße in mm



A: Max. Tiefe der seitlichen Oberschränke (inkl. Tür) wegen Montage der Glasplatte

Gerät muss vor den Oberschränken installiert werden, wenn diese tiefer als 370 mm sind

Maße in mm  
Wandinstallation ohne Kamin

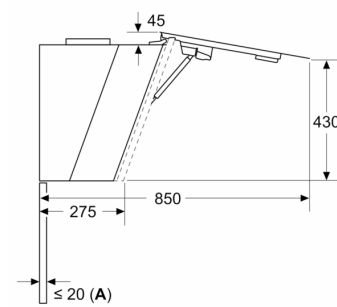


A: Elektro

B: Gas – ab Oberkante Topfträger

C: Elektro – für Australien und Neuseeland

Maße in mm



A: Max. Stärke Rückwand