

Serie 4, Einbau-Kühlschrank, 177.5 x 56 cm, Flachscharnier KIR81VFE0



Zubehör

3 x Eierablage, 1 x Schwerlastsatz

Sonderzubehör

KSZGGM00 Butterdose

- **Hochstabile Türeinsätze:** extrahoch und flexibel. Für mehr Platz und Stabilität.
- **LED-Beleuchtung:** So hast du deine Lebensmittel immer perfekt im Blick.
- **Super Cooling:** Kühlt neu eingelegte Lebensmittel schneller und bietet so Schutz für bereits Gekühltes.
- **Fresh Sense:** stets zuverlässige Temperaturregelung.

Technische Daten

Energieeffizienzklasse:	E
Durchschnittlicher Energieverbrauch in Kilowattstunden pro Jahr (kWh/a):	114 kWh/annum
Volumen der Tiefkühlfächer:	0 l
Volumen der Kühlfächer:	310 l
Geräuschwert:	35 dB(A) re 1 pW
Geräusch-Effizienzklasse:	B
Bauform:	Einbau
Dekorrahmen/ - platte:	Nicht möglich
Höhe:	1772 mm
Gerätebreite:	541 mm
Gerätetiefe:	548 mm
Min. Nischenmaße für Installation (H x B x T):	1775.0 x 560 x 550 mm
Nettogewicht:	60.8 kg
Absicherung:	10 A
Türanschlag:	Rechts wechselbar
Spannung:	220-240 V
Frequenz:	50 Hz
Länge Anschlusskabel:	230.0 cm
Anzahl Verdichter:	1
Anzahl unabhängiger Kühlkreisläufe:	1
Innenlüfter:	Ja
Scharniere wechselbar:	Ja
Anzahl verstellbarer Ablagen-Kühlteil (Stck):	5
Flaschenregale:	Ja
EAN-Nummer:	4242005383108
Marke:	Bosch
Internationale Bestellbezeichnung:	KIR81VFE0
Produktkategorie:	Kühlschrank
Frostfree System:	Nein
Gerätetyp:	Vollintegrierbar
Integriertes Zubehör:	3 x Eierablage, 1 x Schwerlastsatz



Serie 4, Einbau-Kühlschrank, 177.5 x 56 cm, Flachscharnier KIR81VFE0

Leistung und Verbrauch

- Energieeffizienzklasse: E
- Nutzinhalt gesamt: 310 l
- Energieverbrauch / Jahr: 114 kWh/a
- Klimaklasse: SN-ST
- Geräuscheffizienzklasse / Geräusch-Wert: B / 35 dB

Design

- LED Beleuchtung

Komfort und Sicherheit

- Elektronische Temperaturregelung über LED ablesbar
- Optischer und akustischer Türalarm
- Super-Taste: SuperKühlen
- Abtau-Automatik
- Reinigungsfreundlicher, heller Innenraum

Kühlteil

- Nutzinhalt Kühlfächer: 310 l
- 7 Abstellflächen aus Sicherheitsglas, davon 5 x höhenverstellbar
- 5 Türabsteller
- Spezial-Flaschenrost, glanzverchromt

Frischhaltesystem

- 2 MultiBoxen -Transparente Schubladen mit Wellenboden, ideal zur Lagerung von Obst und Gemüse.

Technische Informationen

- Türanschlag rechts, wechselbar
- Einbau integrierbar
- Be- und Entlüftung im Sockelbereich, kein Ausschnitt in der Arbeitsplatte erforderlich
- Länge des Anschlusskabel: 230 cm
- 220 - 240 V

Maße

- Nischenmaße (H x B x T): 177.5 cm x 56.0 cm x 55.0 cm
- Gerätemaße (H x B x T): 177.2 cm x 54.1 cm x 54.8 cm

Zubehör

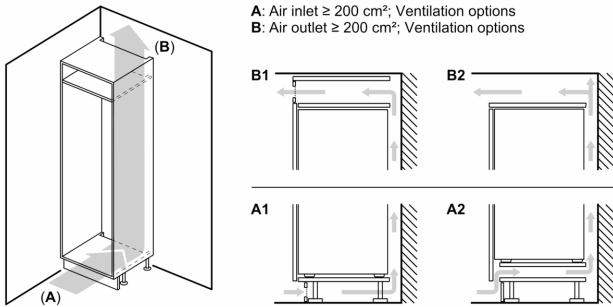
- 1 x Schwerlastsatz, 3 x Eierablage

Länderspezifische Optionen

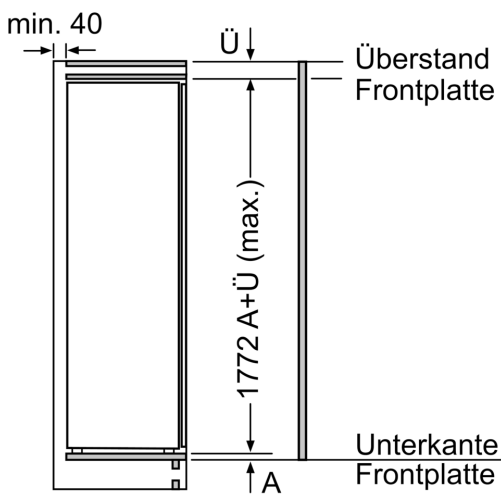
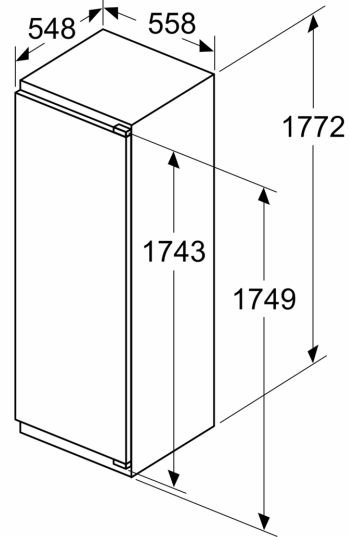
- Auf Basis der Ergebnisse der Normprüfung über 24 Std. Tatsächlicher Verbrauch abhängig von Nutzung/Standort des Geräts.

Sonderzubehör

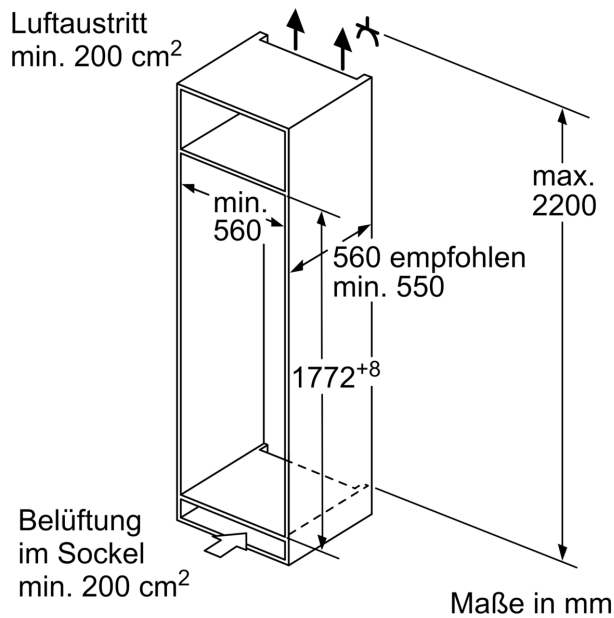
Serie 4, Einbau-Kühlschrank, 177.5 x 56 cm, Flachscharnier
KIR81VFE0



Maße in mm

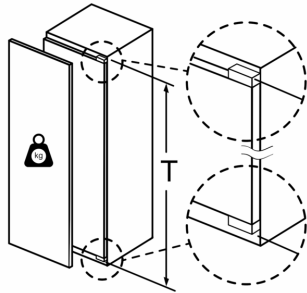


Maße in mm



Maße in mm

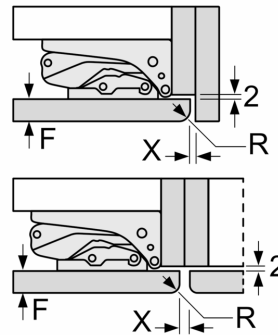
Maximal zulässiges Gewicht der Möbelfronten



Montierte Möbeltüren, die das zulässige Gewicht überschreiten, können zu Beschädigungen und zu Funktionsbeeinträchtigung am Scharnier führen.

T: Gerätetürhöhe inklusive Scharniere in mm:	ungedämpftes Scharnier, Tür in kg:	gedämpftes Scharnier, Tür in kg:
1500-1750	22	22

Maße in mm Empfehlung Spaltmaße für Flachscharnier



F	R	X
16-19	0-3	2,5
20	0-1	3
	2-3	2,5
21	0-1	3
	2-3	2,5
22	0	4
	1	3,5
	2-3	3

Die in der Tabelle empfohlenen Spaltmaße sind einzuhalten, um eine kollisionsfreie Öffnung der Gerätetüre zu gewährleisten und Beschädigungen am Küchenmöbel zu vermeiden.