

**Serie | 2, Einbau-Backofen, 60 x 60 cm, Edelstahl
HBA530BR1**



A



Zubehör

1 x Kombirost
1 x Universalpfanne

Zusätzlich erhältlich Zubehör

HEZ317000 Pizzaform, emailliert, grau, HEZ327000 Backstein, HEZ333001 Deckel für Profi-Pfanne, HEZ530000 2 Universalpfannen, schmales Format, HEZ531000 Backblech, emailliert, grau, HEZ531010 Backblech, Keramik antihaft beschichtet, HEZ532000 Universalpfanne, emailliert, grau, HEZ532010 Universalpfanne, Keramik antihaft, HEZ533000 Profi-Pfanne, emailliert, grau, HEZ538000 1-fach Teleskopauszug, ebenenunabhängig, HEZ538200 Teleskopauszug 2-fach, HEZ538S00 Teleskopausz. 3fach, davon 1 ebenenunab., HEZ625071 Grillblech, emailliert, anthrazit, HEZ633001 Deckel für Profipfanne, emailliert, anth, HEZ633070 Profi-Pfanne, emailliert, anthrazit, HEZ634000 Back- und Bratrost (Standard), HEZ636000 Glaspfanne, HEZ638200 Teleskop-Vollauszug 2-fach, HEZ638300 Teleskop-Vollauszug 3-fach, HEZ660050 Verblendeiste für Sockel, HEZ915003 Glasbräter 5,4 l, HEZG0AS00 Anschlusskabel 3m

**Der Einbaubackofen mit 3D Heißluft:
so erzielen Sie zeitgleich auf bis zu drei
Ebenen perfekte Back- und Bratergebnisse.**

- **EcoClean Direct:** kaum Putzaufwand dank spezieller Beschichtung der Rückwand, die automatisch Fette absorbiert.

Technische Daten

Frontfarbe : Edelstahl
Bauform : Eingebaut
Integriertes Reinigungssystem : zum Teil katalytisch
Nischenmaße für Installation (H x B x T) : 585-595 x 560-568 x 550 mm
Abmessungen des Gerätes : 595 x 594 x 548 mm
Abmessungen des verpackten Gerätes : 675 x 690 x 660 mm
Material der Blende : Edelstahl
Material der Tür : Glas
Nettogewicht : 30,0 kg
Nettovolumen - Backrohr 1 : 71 l
Beheizungsarten : Großflächengrill, Heißluft, Heißluft sanft, Ober-/Unterhitze, Umluft-Grill
Material 1. Backrohr : Andere
Backofenregelung : mechanisch
Anzahl eingebauter Leuchten : 1
Approbationszertifikate : CE, VDE
Länge Anschlusskabel : 120 cm
EAN-Nummer : 4242005126019
Anzahl der Innenräume (2010/30/EC) : 1
Energieeffizienzklasse (2010/30/EC) : A
Energieverbrauch pro Ober-/Unterhitze Zyklus (2010/30/EC) : 0,97 kWh/Zyklus
Energieverbrauch pro Heißluft-Zyklus (2010/30/EC) : 0,81 kWh/Zyklus
Energieeffizienzindex (2010/30/EC) : 95,3 %
Anschlusswert : 3400 W
Absicherung : 16 A
Spannung : 220-240 V
Frequenz : 50; 60 Hz
Steckerart : Schuko-/Gardy.m.Erdung



4 242005 126019

**Serie | 2, Einbau-Backofen, 60 x 60 cm,
Edelstahl
HBA530BR1**

Der Einbaubackofen mit 3D Heißluft: so erzielen Sie zeitgleich auf bis zu drei Ebenen perfekte Back- und Bratergebnisse.

Maße

- Gerätemaße (HxBxT): 595 x 594 x 548mm
- Nischenmaße (HxBxT): 595 mm x 560 mm x 550 mm
- „Maße und Einbauhinweise zu diesem Gerät gemäß technischer Zeichnung beachten“
- Wir empfehlen Ihnen, Komplementär-Produkte innerhalb der Produktserie SER2 zu wählen, um die bestmögliche Einbausituation Ihrer Einbaugeräte zu gewährleisten.

Backofentyp und Heizart

- Backofen mit 5Beheizungsarten:
3D Heißluft, Ober-/Unterhitze, Umluftgrill, Großflächengrill, Heißluft sanft
- Temperaturregelung von 50 °C - 275 °C
- Garraumvolumen: 71 l

Zubehörträger / Auszugssystem:

- Einschubebenen: 5
- Auszug nachrüstbar

Design

- Drehknebel, round
- Backofen mit GranitEmail

Reinigung

- EcoClean-Ausstattung : Rückwand

Komfort

- Backofengriff aus Aluminium
- Schnellaufheizung
- Halogen-Innenbeleuchtung
- Kühlgebläse

Zubehör

- 1 x Kombirost, 1 x Universalpfanne

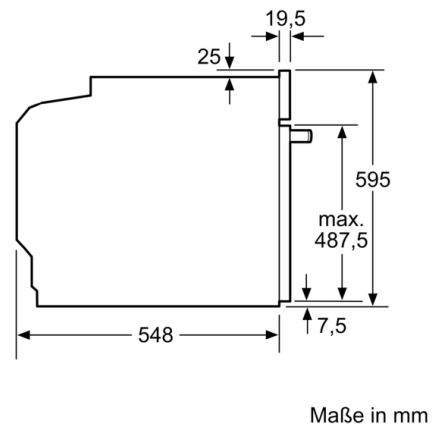
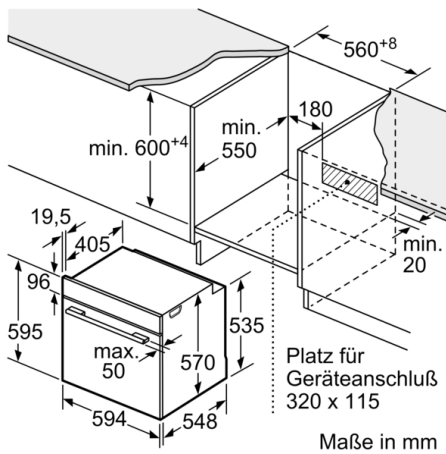
Umwelt und Sicherheit

- Geringe Türtemperatur

Technische Info:

- Länge des Anschlusskabels: 120 cm
- Nennspannung: 220 - 240 V
- Gesamtanschlusswert Elektro: 3.4 kW
- Energieeffizienzklasse (gem. EU Nr. 65/2014): A(auf einer Energieeffizienzklassen-Skala von A+++ bis D)
Energieverbrauch pro Zyklus im konventionellen Modus:0.97 kWh
Energieverbrauch pro Zyklus im Umluft-Modus:0.81 kWh
Zahl der Garräume: 1 Wärmequelle: elektrisch
Innenraumvolumen:71 l

**Serie | 2, Einbau-Backofen, 60 x 60 cm,
Edelstahl
HBA530BR1**



Einbau mit einem Kochfeld.

