

**Serie 4, Unterbau-Geschirrspüler, 60 cm, Edelstahl SMP4HCS78S**



**Geschirrspüler mit benutzerfreundlicher Bedienung von oben und einzigartigem Design, das einen bündigen Einbau unter der Arbeitsplatte ermöglicht.**

- **Extra Trocken:** zuwählbare Option für extra gründliches Trocknen bei schwer zu trocknender Beladung.
- **Flex Körbe:** flexible und praktische Lösung für eine komfortable Beladung.
- Die VarioSchublade bietet mit extra Aussparungen Platz für größere Besteckutensilien oder kleinere Geschirrtteile.
- **3-fach Rackmatic:** Auch mit voll beladenem Oberkorb in 3 Stufen bis zu 5 cm höhenverstellbar.
- **Silence Plus:** der außergewöhnlich leise Geschirrspüler (44 Dezibel).

**Technische Daten**

Energieeffizienzklasse (EU 2017/1369): D  
 Energieverbrauch des eco-Programms pro 100 Betriebszyklen (EU 2017/1369): 85 kWh  
 Höchste Anzahl von Maßgedecken (EU 2017/1369): 14  
 Wasserverbrauch in Litern im eco-Programm pro Betriebszyklus (EU 2017/1369): 9,5 l  
 Programmdauer (EU 2017/1369): 4:55 h  
 Luftschallemissionen (EU 2017/1369): 44 dB(A) re 1 pW  
 Luftschallemissionsklasse (EU 2017/1369): B  
 Bauform: Eingebaut  
 Höhe der Arbeitsplatte: 0 mm  
 Abmessungen des Gerätes: 815 x 598 x 573 mm  
 Min. Nischenmaße für Installation (H x B x T): 815-875 x 600 x 550 mm  
 Tiefe bei geöffneter Tür (90°): 1150 mm  
 Höhenverstellbare Füße: Ja - alle von vorne  
 Höhenverstellung max.: 60 mm  
 Verstellbarer Sockel: Horizontal und Vertikal  
 Nettogewicht: 37,1 kg  
 Bruttogewicht: 39,0 kg  
 Anschlusswert: 2400 W  
 Absicherung: 10 A  
 Spannung: 220-240 V  
 Frequenz: 50; 60 Hz  
 Reparaturindex: 9,2  
 Länge Anschlusskabel: 175 cm  
 Steckerart: Schuko-/Gardy.m.Erdung  
 Länge Zulaufschlauch: 165 cm  
 Länge Ablaufschlauch: 190 cm  
 EAN-Nummer: 4242005372171  
 Art der Installation: Unterbaugerät

**Zusätzlich erhältliches Zubehör**

- SGZ01C00 : Kleinteile-Halter für Oberkorb  
 SGZ1010 : Schlauchverlängerung Zu- und Ablauf  
 SMZ1051EU : Netzkabel mit EU-Stecker 5m  
 SMZ2014 : Korbeinsatz f.Langstielgläser  
 SMZ5002 : Silberglanzkassette  
 SMZ5005 : Verblendungs-u.Befestigungssatz 81,5 cm  
 SMZ5100 : Vario-Besteckkorb



## Serie 4, Unterbau-Geschirrspüler, 60 cm, Edelstahl SMP4HCS78S

**Geschirrspüler mit benutzerfreundlicher Bedienung von oben und einzigartigem Design, das einen bündigen Einbau unter der Arbeitsplatte ermöglicht.**

### Leistung und Verbrauch

- Energieeffizienzklasse<sup>1</sup>: D
- Energie<sup>2</sup> / Wasser<sup>3</sup>: 85 kWh / 9.5 Liter
- Fassungsvermögen: 14 Maßgedecke
- Programmdauer<sup>4</sup>: 4:55 (h:min)
- Geräusch: 44 dB(A) re 1 pW
- Geräusch-Effizienzklasse: B
- Geräusch im Silence-Programm: 41 dB(A) re 1 pW

### Programme und Optionen

- 6 Programme: Eco 50 °C, Auto 45-65 °C, Intensiv 70 °C, 1h 65 °C, Silence 50 °C, Favorit
- Vorspülen
- 3 Sonderfunktionen: Fernstart, Extra Trocknen, SpeedPerfect+
- Maschinenpflege-Programm
- Add-On Funktion über die Home Connect App: HygienePlus, Silence on Demand

### Spültechnologie und Sensorik

- Wärmetauscher
- Aquasensor
- Dosier Assistent
- Eco Silence Drive
- Reiniger-Automatik
- Selbstreinigendes Sieb mit 3-fach Wellen-Filtersystem
- Innenbehälter/ Boden: Edelstahl/Edelstahl

### Korbsystem

- Flex Korbsystem
- VarioSchublade
- Höhenverstellbarer Oberkorb mit Rackmatic (3-stufig)
- Komfortrollen im Unterkorb
- Korbstopper (Rack Stopper) gegen ein Überrollen des Unterkorbes
- Umklappbare Stachelreihen im Oberkorb (2x)
- Umklappbare Stachelreihen im Unterkorb (2x)
- Tassenablage im Oberkorb (2-teilig)
- Tassenablage im Unterkorb (2-teilig)

### Anzeige und Bedienung

- PiezoTouchControl (metallic)
- Bedienung von oben
- Klartext-Beschriftung (englisch)
- InfoLight in der Griffleiste
- Home Connect-fähig über WLAN
- Akustisches Signal am Programmende

### Technische Informationen und Zubehör

- AquaStop: eine Bosch Garantie bei Wasserschäden – ein Geräteleben lang\*
- Glasschutz-Technik
- Inkl. Sockelblech
- Salzeinfüllhilfe (Trichter)
- Inkl. Dampfschutz-Blech

### Maße

- Gerätemaße (H x B x T): 81.5 cm x 59.8 cm x 57.3 cm

<sup>1</sup> auf einer Energieeffizienzklassen-Skala von A bis G

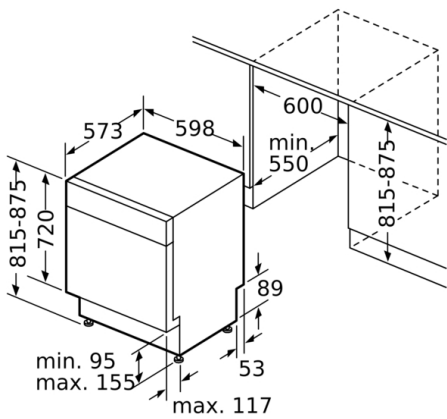
<sup>2</sup>Energieverbrauch kWh/100 Betriebszyklen (im Programm Eco 50 °C)

<sup>3</sup> Wasserverbrauch in Liter pro Betriebszyklus (im Programm Eco 50 °C)

<sup>4</sup> Programmdauer im Programm Eco 50 °C

\* Garantiebedingungen finden Sie unter <https://www.bosch-home.com/de/>

**Serie 4, Unterbau-Geschirrspüler, 60 cm,  
Edelstahl  
SMP4HCS78S**



Maße in mm

