

**Serie 8, Wärmepumpentrockner, 9 kg
WQB246C40**



A+++



Ein außergewöhnlicher Wärmepumpentrockner mit Smart Dry powered by Home Connect. Er ist besonders sparsam in der Energieeffizienzklasse A+++ -10%* und selbstreinigendem Kondensator. Schützen Sie Ihre Kleidungsstücke mit Auto Dry und reduzieren Sie Ihren Bügelaufwand mit Iron Assist.

- **Auto Dry:** trocknet deine Wäsche genauso, wie du es wünschst.
- **Selbstreinigender Kondensator:** ein flusenfreier Kondensator sorgt für beste A+++ - Energieeffizienz.
- **Smart Dry:** deine Geräte bestimmen automatisch das passende Trockenprogramm.
- **Home Connect:** vernetzte Haushaltsgeräte bringen mehr Komfort in deinen Alltag.
- **Iron Assist:** diese Dampfbehandlung reduziert Falten und damit auch deinen Bügelaufwand.

Technische Daten

Bauform: Freistehend
 Arbeitsplatte abnehmbar: Nein
 Türanschlag: Rechts wechselbar
 Länge Anschlusskabel: 145.0 cm
 Höhe der Arbeitsplatte: 0 mm
 Abmessungen des Gerätes: 842 x 598 x 613 mm
 Nettogewicht: 55.3 kg
 Fluorierte Treibhausgase: Nein
 Kältemittelart: R290
 Hermetisch geschlossene Einrichtung: Ja
 EAN-Nummer: 4242005364367
 Anschlusswert: 600 W
 Absicherung: 10 A
 Spannung: 220-240 V
 Frequenz: 50 Hz
 Maximale Beladungsmenge: 9.0 kg
 Energieeffizienzklasse: A+++
 Energieverbrauch des Standard-Baumwollprogramms bei vollständiger Befüllung: 1.44 kWh
 Programmdauer des Standard-Baumwollprogramms bei vollständiger Befüllung: 260 min
 Energieverbrauch des Standard-Baumwollprogramms bei Teilbefüllung: 0.80 kWh
 Programmdauer des Standard-Baumwollprogramms bei Teilbefüllung: 156 min
 Gewichteter jährlicher Energieverbrauch: 174.0 kWh/annum
 Gewichtete Programmdauer des Standard-Baumwollprogramms bei vollständiger Befüllung und Teilbefüllung: 201 min
 Durchschnittliche Kondensationseffizienz des Standard-Baumwollprogramms bei vollständiger Befüllung (%): 91 %
 Durchschnittliche Kondensationseffizienz des Standard-Baumwollprogramms bei Teilbefüllung (%): 91 %
 Gewichtete Kondensationseffizienz für das Standard-Baumwollprogramm bei vollständiger Befüllung und Teilbefüllung (%): 91 %

Sonderzubehör

- WMZ20600 Wollekorb
- WTZ27500 Verbindungssatz mit Auszug
- WTZ27510 Verbindungssatz
- WTZPW20D Podest mit Auszug, Trockner, cubic



Serie 8, Wärmepumpentrockner, 9 kg WQB246C40

Ein außergewöhnlicher Wärmepumpentrockner mit Smart Dry powered by Home Connect. Er ist besonders sparsam in der Energieeffizienzklasse A+++ -10%* und selbstreinigendem Kondensator. Schützen Sie Ihre Kleidungsstücke mit Auto Dry und reduzieren Sie Ihren Bügelaufwand mit Iron Assist.

Leistung und Verbrauch

- Energieeffizienzklasse¹: A+++
- 10% sparsamer als die Energieeffizienzklasse A++++*
- Stromverbrauch²: 174 kWh
- Nennkapazität: 1 - 9 kg
- Programmlaufzeit³: 260 min
- Geräuschwert: 58 dB (A) re 1 pW
- Kondensationseffizienzklasse⁴: A
- Kondensationseffizienz⁵: 91 %

Programme

- Standardprogramme: Baumwolle, Pflegeleicht
- Iron Assist/smartFinish
- Bettwäsche-Programm: reduziert das Verdrehen von großen Wäschestücken dank der reversierenden Trommel
- Silent Dry: Spezialprogramm für geräuschreduzierte Trocknung
- Programme via App: Zeitprogramm kalt, Wolle finish
- Spezialprogramme: Baumwolle, Blusen/Hemden, Baumwolle Eco, Feinwäsche, Handtücher, Schnell/Mix, Sportswear, Pflegeleicht, Zeitprogramm warm, Bettwäsche, Hygiene Plus

Optionen

- Home Connect: Fernsteuerung, Energiemanagement, Ferndiagnose, IntelligentDry oder Programm Download. Halten Sie Ihre Hausgeräte dank Firmware-Update immer auf dem neuesten Stand.
- SmartDry: perfektes Trockenprogramm basierend auf dem letzten Waschgang
- Speed Perfect: reduziert die Trocknungszeit im ausgewählten Programm
- Option Halbe Beladung: optimiert die Trocknung bei kleineren Wäscheposten
- Knitterschutz 120 min am Programmende
- TouchControl-Tasten: Bügeltrocken, Schranktrocken, Schranktrocken+, Fertig in, Knitterschutz, Memory, An/Aus, Fernstart, Schontrocknen, Start / Nachlegen / Pause, SpeedPerfect, 24 h Fertig in

Komfort und Sicherheit

- selfCleaning Condenser
- Trommelinnenbeleuchtung: LED
- AntiVibration Design: mehr Stabilität und Laufruhe
- Intuitive und ergonomische Bedienblende
- Beladungsempfehlung
- Nachlege-Anzeige

- Digitaler Bedienring mit hinterleuchteter LED-Programmanzeige
- AutoDry: feuchtegesteuerte Trocknungsprogramme
- Sensitive Drying System: große Edelstahltrommel, Mitnehmer im Softdesign
- Nutzungszähler: Zählt abgeschlossene Programme
- Schwenktür, rechts angeschlagen, Türanschlag: wechselbar
- Metallverschlusshaken
- Kindersicherung
- Signal am Programmende
- Kondensat-Ablaufgarnitur

Technische Informationen

- unterschiebbar ab 85 cm Nischenhöhe
- Gerätemaße (H x B): 84.2 cm x 59.8 cm
- Gerätetiefe: 61.3 cm
- Gerätetiefe inkl. Türe: 66.2 cm
- Gerätetiefe mit geöffneter Türe: 110.5 cm
- Wärmepumpentechnologie mit umweltfreundlichem Kältemittel R290

¹ Auf einer Energieeffizienzklasse-Skala von A+++ bis D.

² Verbrauch pro Jahr bei 160 Standard-Trocknungszyklen im Standard-Baumwollprogramm bei Voll- und Teil-Befüllung inkl. Verbrauch der Betriebsarten mit geringer Leistungsaufnahme.

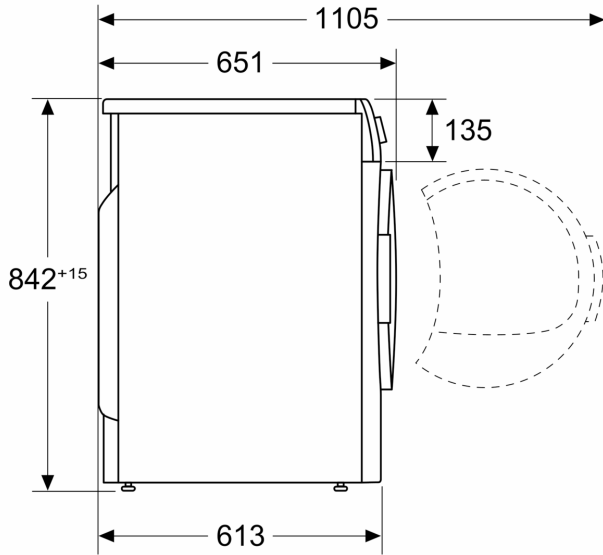
³ Programmdauer des Standard-Baumwollprogramms bei Vollbeladung

⁴ Auf einer Kondensationseffizienzklassen-Skala von A bis G

⁵ Gewichtete Kondensationseffizienz des Standard-Baumwollprogramms bei vollständiger Befüllung und Teilbefüllung

**Serie 8, Wärmepumpentrockner, 9 kg
WQB246C40**

Maße in mm



Maße in mm

