

**Serie 2, Einbau-Kühlschrank, 177.5 x 56 cm, Schlepplacharnier KIR81NSE0**



**Der geräumige Einbaukühlschrank mit Multi Box XXL-Schublade für Obst und Gemüse und hochstabilen Türablagen sorgt für eine optimale Lagerung der Lebensmittel.**

- **LED-Beleuchtung:** So hast du deine Lebensmittel immer perfekt im Blick.
- **Super Cooling:** Kühlt neu eingelegte Lebensmittel schneller und bietet so Schutz für bereits Gekühltes.

**Technische Daten**

Energieeffizienzklasse:	..... E
Durchschnittlicher Energieverbrauch in Kilowattstunden pro Jahr (kWh/a):	..... 114 kWh/annum
Volumen der Tiefkühlfächer:	..... 0 l
Volumen der Kühlfächer:	..... 310 l
Geräuschwert:	..... 35 dB(A) re 1 pW
Geräusch-Effizienzklasse:	..... B
Bauform:	..... Einbau
Dekorrahmen/ - platte:	..... Nicht möglich
Höhe:	..... 1772 mm
Gerätebreite:	..... 541 mm
Gerätetiefe:	..... 548 mm
Min. Nischenmaße für Installation (H x B x T):	..... 1775.0 x 560 x 550 mm
Nettogewicht:	..... 58.1 kg
Absicherung:	..... 10 A
Türanschlag:	..... Rechts wechselbar
Spannung:	..... 220-240 V
Frequenz:	..... 50 Hz
Länge Anschlusskabel:	..... 230.0 cm
Anzahl Verdichter:	..... 1
Anzahl unabhängiger Kühlkreisläufe:	..... 1
Innenlüfter:	..... Ja
Scharniere wechselbar:	..... Ja
Anzahl verstellbarer Ablagen-Kühlteil (Stck):	..... 5
Flaschenregale:	..... Nein
EAN-Nummer:	..... 4242005348565
Marke:	..... Bosch
Internationale Bestellbezeichnung:	..... KIR81NSE0
Produktkategorie:	..... Kühlschrank
Frostfree System:	..... Nein
Gerätetyp:	..... Vollintegrierbar
Integriertes Zubehör:	..... 3 x Eierablage



**Zubehör**

3 x Eierablage

**Sonderzubehör**

KSZB6R00 Flaschenablage  
KSZGGM00 Butterdose



## Serie 2, Einbau-Kühlschrank, 177.5 x 56 cm, Schleppscharnier KIR81NSE0

**Der geräumige Einbaukühlschrank mit Multi Box XXL-Schublade für Obst und Gemüse und hochstabilen Türablagen sorgt für eine optimale Lagerung der Lebensmittel.**

---

### Leistung und Verbrauch

- Energieeffizienzklasse: E
- Energieverbrauch / Jahr: 114 kWh/a
- Geräuscheffizienzklasse / Geräusch-Wert: B / 35 dB
- Nutzinhalt gesamt: 310 l
- Klimaklasse: SN-ST

### Design

- LED Beleuchtung

### Komfort und Sicherheit

- Elektronische Temperaturregelung über LED ablesbar
- Optischer und akustischer Türalarm
- Super-Taste: SuperKühlen
- Abtau-Automatik
- Reinigungsfreundlicher, heller Innenraum

### Kühlteil

- Nutzinhalt Kühlfächer: 310 l
- 7 Abstellflächen aus Sicherheitsglas, davon 5 x höhenverstellbar
- 5 Türabsteller

### Frischhaltesystem

- 2 MultiBoxen -Transparente Schubladen mit Wellenboden, ideal zur Lagerung von Obst und Gemüse.

### Technische Informationen

- Türanschlag rechts, wechselbar
- Einbau integrierbar
- Be- und Entlüftung im Sockelbereich, kein Ausschnitt in der Arbeitsplatte erforderlich
- Länge des Anschlusskabel: 230 cm
- 220 - 240 V

### Maße

- Nischenmaße (H x B x T): 177.5 cm x 56.0 cm x 55.0 cm
- Gerätemaße ( H x B x T): 177.2 cm x 54.1 cm x 54.8 cm

### Zubehör

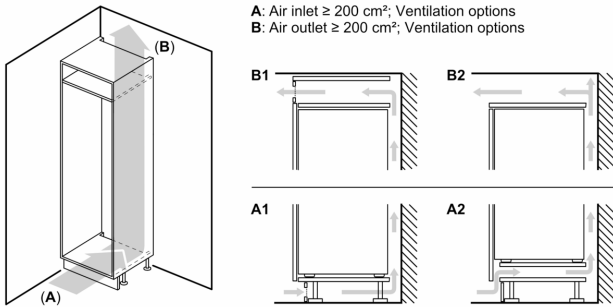
- 3 x Eierablage

### Länderspezifische Optionen

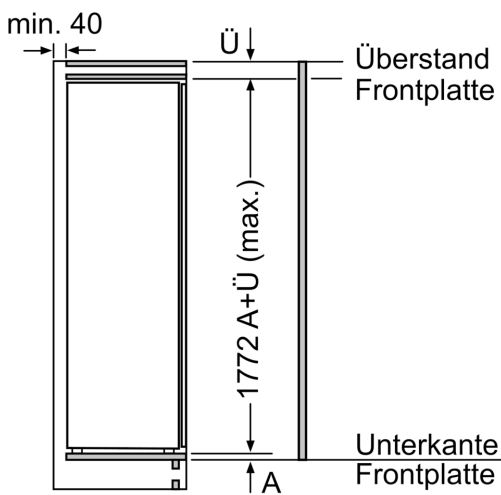
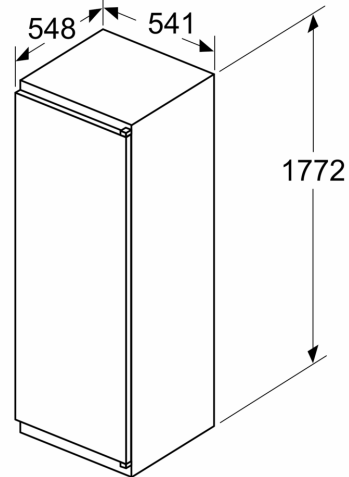
- Auf Basis der Ergebnisse der Normprüfung über 24 Std. Tatsächlicher Verbrauch abhängig von Nutzung/Standort des Geräts.

### Sonderzubehör

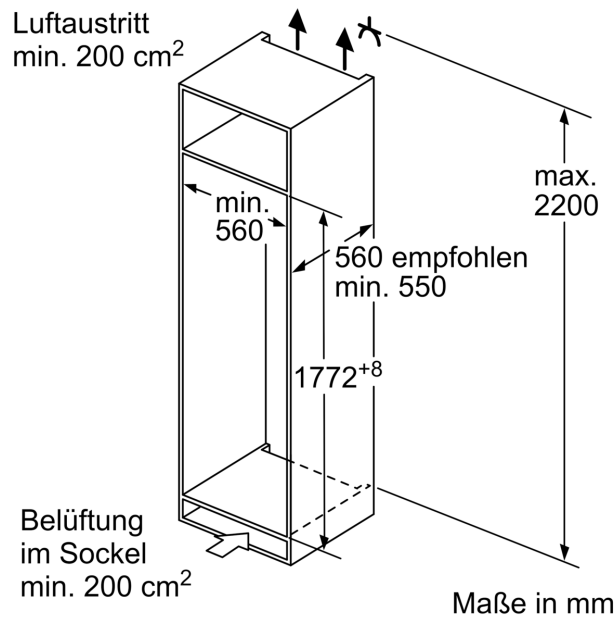
**Serie 2, Einbau-Kühlschrank, 177.5 x 56 cm, Schlepptscharnier**  
**KIR81NSE0**



Maße in mm



Maße in mm



Maße in mm