

**Serie | 4, Freistehende Kühl-Gefrier-Kombination mit Gefrierbereich unten, 186 x 60 cm, inox-look KGN36VLDT**



**Die NoFrost Kühl-Gefrier-Kombination mit VitaFresh: Hält Ihre frischen Lebensmittel länger frisch.**

- **VitaFresh XXL <0°C>**: extragroße Schubladen mit Feuchtigkeitsregulierung für länger frische Lebensmittel.
- **NoFrost**: damit Sie Ihre Kühl-Gefrierkombination nie mehr abtauen müssen.
- **LED Beleuchtung**: gleichmäßige und blendfreie Ausleuchtung des Kühlraums, mit langer Lebensdauer.
- **Automatisches SuperGefrieren**: Schützt bereits gefrorene Lebensmittel vor dem abtauen.
- **Zwei Kühlkreisläufe**: getrennt steuerbarer Kühl- und Gefrierbereich

**Technische Daten**

Energieeffizienzklasse (EU 2017/1369): D  
Durchschnittlicher Energieverbrauch in Kilowattstunden pro Jahr (kWh/a) (EU 2017/1369): 199 kWh/annum  
Summe der Volumen der Tiefkühlfächer (EU 2017/1369): 103 l  
Summe der Volumen der Kaltlagerfächer (EU 2017/1369): 218 l  
Luftschallemissionen (EU 2017/1369): 35 dB(A) re 1 pW  
Luftschallemissionsklasse (EU 2017/1369): B  
Bauform: Standgerät  
Dekorrahmen/ -platte: Nicht möglich  
Gerätebreite: 600 mm  
Gerätetiefe: 665 mm  
Nettogewicht: 61,8 kg  
Absicherung: 10 A  
Türanschlag: rechts wechselbar  
Spannung: 220-240 V  
Frequenz: 50 Hz  
Approbationszertifikate: CE, VDE  
Länge Anschlusskabel: 240 cm  
Lagerung bei Stromausfall (h): 14 h  
Anzahl Verdichter: 1  
Anzahl unabhängiger Kühlkreisläufe: 2  
Innenlüfter: Nein  
Scharniere wechselbar: Ja  
Anzahl verstellbarer Ablagen-Kühlteil (Stck): 2  
Flaschenregale: Ja  
Art der Installation: nicht zutreffend



**Zubehör**

3 x Eierablage  
1 x Eiswürfelschale



## Serie | 4, Freistehende Kühl-Gefrier-Kombination mit Gefrierbereich unten, 186 x 60 cm, inox-look KGN36VLDT

### Die NoFrost Kühl-Gefrier-Kombination mit VitaFresh: Hält Ihre frischen Lebensmittel länger frisch.

#### Leistung und Verbrauch

- Energieeffizienzklasse: D
- Nutzinhalt gesamt: 321 l
- Energieverbrauch / Jahr: 199 kWh/a
- Geräuscheffizienzklasse / Geräusch-Wert: B / 35 dB
- Türen Edelstahl Optik

#### Design

- Türen Edelstahl Optik, Seitenwände Pearl Grey (VZF 07127)
- Vertikaler Stangengriff
- DimLight

#### Komfort und Sicherheit

- Elektronische Temperaturregelung über LED ablesbar
- Getrennte Temperaturregelung für Kühl- und Gefrierraum
- SuperKühlen
- Optischer und akustischer Türalarm
- Optisches und akustisches Warnsignal bei Temperaturanstieg

#### Kühlteil

- Nutzinhalt Kühlfächer: 218 l
- Multi Airflow-System für optimale und gleichmäßige Kälteverteilung
- 4 Abstellflächen aus Sicherheitsglas, davon 2 höhenverstellbar
- Spezial-Flaschenrost, glanzverchromt
- 1 Flaschenabsteller, 2 Türabsteller
- Rückwand in Hochglanz weiß

#### Frischhaltesystem

- 1 VitaFresh Schublade - hält Obst und Gemüse vitaminreich länger frisch
- 1 VitaFresh ◀0°C▶ Schublade - Fisch und Fleisch bleiben länger frisch

#### Gefrierteil

- Nutzinhalt Tiefkühlfächer: 103 l
- Twin No Frost (KS + GS) - nie wieder abtauen!
- Gefriervermögen in 24 Std.: 9.5 kg
- SuperGefrieren: ja
- Lagerzeit bei Störung : 14 h
- 3 transparente Gefriergut-Schubladen

#### Maße

- Gerätemaße ( H x B x T): 186.0 cm x 60.0 cm x 66.5 cm

#### Technische Informationen

- Türanschlag rechts, wechselbar
- Höhenverstellbare Füße vorne, Rollen hinten
- 220 - 240 V
- Klimaklasse: SN-T

#### Zubehör

- 3 x Eierablage, 1 x Eiswürfelschale

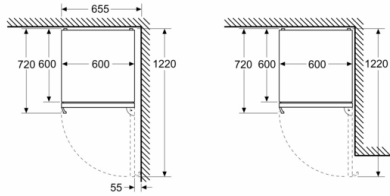
#### Umwelt und Sicherheit

#### Montage

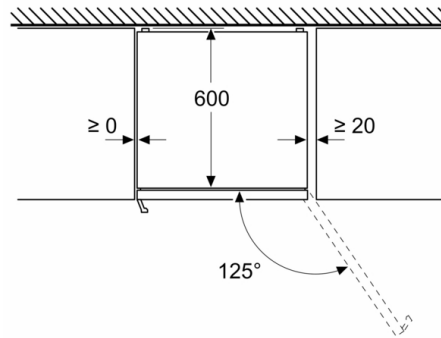
#### Sonderzubehör

**Serie | 4, Freistehende Kühl-Gefrier-Kombination mit Gefrierbereich unten, 186 x 60 cm, inox-look  
KGN36VLDT**

Maße in mm



Maße in mm



Maße in mm

