

**Serie | 4, Freistehende Kühl-Gefrier-Kombination mit Gefrierbereich unten, 203 x 60 cm, inox-look KGN397LDF**



**Zubehör**

3 x Eierablage  
1 x Eiswürfelschale

**Die NoFrost Kühl-Gefrier-Kombination mit VitaFresh: Hält Ihre frischen Lebensmittel länger frisch.**

- **VitaFresh XXL:** hält frische Lebensmittel in besonders großen, klimatisierten Schubladen um  $<0^{\circ}\text{C}$  länger frisch.
- **LED Beleuchtung:** gleichmäßige und blendfreie Ausleuchtung des Kühlraums, mit langer Lebensdauer.
- **Automatisches SuperGefrieren:** Schützt bereits gefrorene Lebensmittel vor dem abtauen.
- **Zwei Kühlkreisläufe:** getrennt steuerbarer Kühl- und Gefrierbereich
- **SuperKühlen:** kühlt neu eingelegte Lebensmittel schneller und bietet so Schutz für bereits Gekühltes.

**Technische Daten**

Energieeffizienzklasse: D

Durchschnittlicher Energieverbrauch in Kilowattstunden pro Jahr (kWh/a): 203 kWh/annum

Summe der Volumen der Tiefkühlfächer: 103 l

Summe der Volumen der Kaltlagerfächer: 260 l

Luftschallemissionen: 35 dB

Luftschallemissionsklasse: B

Bauform: Standgerät

Dekorrahmen/ -platte: Nicht möglich

Gerätebreite: 600 mm

Gerätetiefe: 665 mm

Nettogewicht: 70,934 kg

Absicherung: 10 A

Türanschlag: rechts wechselbar

Spannung: 220-240 V

Frequenz: 50 Hz

Approbationszertifikate: CE, VDE

Länge Anschlusskabel: 240 cm

Lagerung bei Stromausfall (h): 15 h

Anzahl Verdichter: 1

Anzahl unabhängiger Kühlkreisläufe: 2

Innenlüfter: Nein

Scharniere wechselbar: Ja

Anzahl verstellbarer Ablagen-Kühlteil (Stck): 3

Flaschenregale: Ja

Art der Installation: nicht zutreffend



## Serie | 4, Freistehende Kühl-Gefrier-Kombination mit Gefrierbereich unten, 203 x 60 cm, inox-look KGN397LDF

### Die NoFrost Kühl-Gefrier-Kombination mit VitaFresh: Hält Ihre frischen Lebensmittel länger frisch.

#### Leistung und Verbrauch

- Energieeffizienzklasse: D
- Nutzinhalt gesamt: 363 l
- Nutzinhalt Kühlfächer: 260 l
- Nutzinhalt Tiefkühlfächer: 103 l
- Gefriervermögen in 24 Std.: 9.5 kg
- Energieverbrauch / Jahr: 203 kWh/a
- Klimaklasse: SN-T
- SuperGefrieren: ja
- Geräuscheffizienzklasse / Geräusch-Wert: B / 35 dB
- Temperature rise time : 15 h
- \*\*\*\*-Gefrierraum: 103 l Nutzinhalt
- Gefriervermögen: 9.5 kg in 24 Std.
- Lagerzeit bei Störung: 15 Std.

#### Design

- Türen Edelstahl Optik
- Türen Edelstahl Optik, Seitenwände Pearl Grey (VZF 07127)
- Vertikal integrierter Griff
- DimLight

#### Komfort und Sicherheit

- Elektronische Temperaturregelung über LED ablesbar
- Getrennte Temperaturregelung für Kühl- und Gefrierraum
- SuperKühlen
- Optischer und akustischer Türalarm
- Optisches und akustisches Warnsignal bei Temperaturanstieg

#### Kühlteil

- Multi Airflow-System für optimale und gleichmäßige Kälteverteilung
- Plastikrückwand
- 5 Abstellflächen aus Sicherheitsglas, davon 3 höhenverstellbar
- Spezial-Flaschenrost, glanzverchromt
- 1 Flaschenabsteller, 3 Türabsteller

#### Frischhaltesystem

- CrisperBox mit integrierter Feuchteregulierung
- 1 VitaFresh ◀0°C▶ Schublade - Fisch und Fleisch bleiben länger frisch

#### Gefrierteil

- 3 transparente Gefriergut-Schubladen

#### Maße

- Gerätemaße ( H x B x T): 203.0 cm x 60.0 cm x 66.5 cm

#### Technische Informationen

- Türanschlag rechts, wechselbar
- Höhenverstellbare Füße vorne, Rollen hinten
- 220 - 240 V

#### Zubehör

- 3 x Eierablage, 1 x Eiskwürfelschale
- Wandabstandshalter

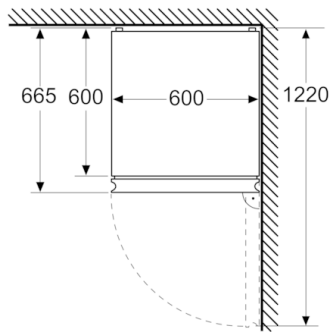
#### Umwelt und Sicherheit

#### Montage

#### Sonderzubehör

**Serie | 4, Freistehende Kühl-Gefrier-Kombination mit Gefrierbereich unten, 203 x 60 cm, inox-look  
KGN397LDF**

Maße in mm



Maße in mm

