

Serie 6, Edelstahl HBA537BS0


A


Der Einbaubackofen mit AutoPilot: bereitet Ihre Speisen automatisch perfekt zu.

- **AutoPilot 10:** jedes Gericht gelingt perfekt durch 10 voreingestellte Automatikprogramme.
- **Bedienung mit weißem LCD-Display:** leichte Bedienung dank direktem Zugriff auf Zusatzfunktionen.
- **Versenkknobel:** für eine leicht zu reinigende Front und ein elegantes Design.
- **Eco Clean Direct:** weniger Reinigungsaufwand dank einer speziellen Beschichtung der Rückwand, die automatisch Verschmutzungen absorbiert.
- **Reinigungsunterstützung:** weniger Reinigungsaufwand dank der neuen Reinigungsoption, die speziell für die Reinigung von leichten Verschmutzungen eingesetzt werden kann.

Technische Daten

Frontfarbe : Edelstahl

Bauform : Eingebaut

Integriertes Reinigungssystem : Hydrolytisch, zum Teil katalytisch

Min. Nischenmaße für Installation (H x B x T) : 585-595 x 560-568 x 550 mm

Abmessungen des Gerätes : 595 x 594 x 548 mm

Abmessungen des verpackten Gerätes : 675 x 690 x 660 mm

Material der Blende : Edelstahl

Material der Tür : Glas

Nettogewicht : 34,4 kg

Nettovolumen - Backrohr 1 : 71 l

Beheizungsarten : Großflächengrill, Heißluft, Heißluft sanft,

Ober-/Unterhitze, Pizzastufe, Umluft-Grill, Unterhitze

Material 1. Backrohr : Andere

Backofenregelung : mechanisch

Anzahl eingebauter Leuchten : 1

Länge Anschlusskabel : 120 cm

EAN-Nummer : 4242005028955

Anzahl der Innenräume (2010/30/EC) : 1

Energieeffizienzklasse (2010/30/EC) : A

Energieverbrauch pro Ober-/Unterhitze Zyklus (2010/30/EC) : 0,97 kWh/Zyklus

Energieverbrauch pro Heißluft-Zyklus (2010/30/EC) : 0,81 kWh/Zyklus

Energieeffizienzindex (2010/30/EC) : 95,3 %

Anschlusswert : 3400 W

Absicherung : 16 A

Spannung : 220-240 V

Frequenz : 50; 60 Hz

Steckerart : Schuko-/Gardy.m.Erdung

Integriertes Zubehör : 1 x Kombirost, 1 x Universalpfanne

Zubehör

1 x Kombirost
1 x Universalpfanne

Zusätzlich erhältliches Zubehör

HEZ317000 Pizzaform, emailliert, grau, HEZ327000

Backstein, HEZ333001 Deckel für Profi-Pfanne, HEZ530000 2

Universalpfannen, schmales Format, HEZ531000 Backblech,

emailliert, grau, HEZ531010 Backblech, Keramik antihaf

beschichtet, HEZ532000 Universalpfanne, emailliert,

grau, HEZ532010 Universalpfanne, Keramik antihaf

HEZ533000 Profi-Pfanne, emailliert, grau, HEZ538000 1-

fach Teleskopauszug, ebenenunabhängig, HEZ633001

Deckel für Profipfanne, emailliert, anth, HEZ633070

Profi-Pfanne, emailliert, anthrazit, HEZ634000 Back- und

Bratrost (Standard), HEZ636000 Glaspfanne, HEZ638000

Teleskopüberauszug, ebenenunabhängig, HEZ638200 Teleskop-

Vollauszug 2-fach, HEZ638300 Teleskop-Vollauszug 3-fach,

HEZ660050 Verblendeiste für Sockel, HEZ664000 Back- und

Bratrost (Dampf), HEZ915003 Glasbräter 5,4 l, HEZG0AS00

Anschlusskabel 3m



4 242005 028955

Serie 6, Edelstahl HBA537BS0

Der Einbaubackofen mit AutoPilot: bereitet Ihre Speisen automatisch perfekt zu.

Backofentyp und Heizart

- Backofen mit 7 Heizungsarten:
3D Heißluft, Ober-/Unterhitze, Umluftgrill, Großflächengrill, Pizzastufe, Unterhitze, Heißluft sanft
- Temperaturregelung von 50 °C - 275 °C
- Garraumvolumen: 71 l

Zubehörträger / Auszugssystem:

- Einschubebenen: 5
- Auszug nachrüstbar

Design

- Drehknebel, Runde Bedienknebel, Versenkknebel
- Backofen mit GranitEmail

Reinigung

- Eco Clean Direct : Rückwand
- Reinigungsunterstützung
- Vollglas-Innentür

Komfort

- Bedienung mit LCD-Display
- Elektronikuhr
- Optische Aufheizkontrolle
Autostart AutoPilot
- AutoPilot 10 Programme
- Backofengriff aus Aluminium
- AutoPilot
- Schnellaufheizung
- Halogen-Innenbeleuchtung
- Kühlgebläse

Zubehör

- 1 x Kombirost, 1 x Universalpfanne

Umwelt und Sicherheit

- Kindersicherung
Restwärmeanzeige

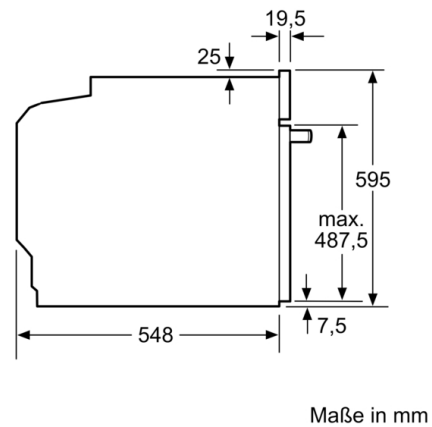
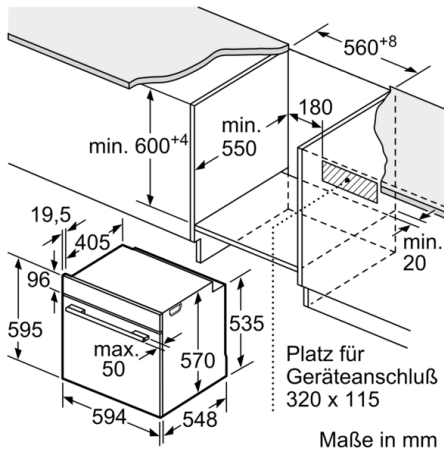
Technische Info:

- Länge des Anschlusskabels: 120 cm
- Nennspannung: 220 - 240 V
- Gesamtanschlusswert Elektro: 3.4 kW
- Energieeffizienzklasse (gem. EU Nr. 65/2014): A (auf einer Energieeffizienzklassen-Skala von A+++ bis D)
Energieverbrauch pro Zyklus im konventionellen Modus: 0.97 kWh
Energieverbrauch pro Zyklus im Umluft-Modus: 0.81 kWh
Zahl der Garräume: 1 Wärmequelle: elektrisch
Innenraumvolumen: 71 l

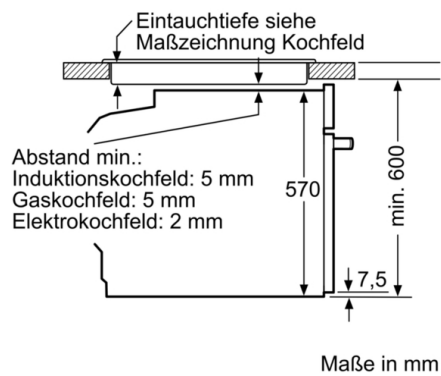
Maße

- Gerätemaße (HxBxT): 595 x 594 x 548 mm
- Nischenmaße (HxBxT): 595 mm x 560 mm x 550 mm
- „Maße und Einbauhinweise zu diesem Gerät gemäß technischer Zeichnung beachten“
- Wir empfehlen Ihnen, Komplementär-Produkte innerhalb der Produktserie Serie 6 zu wählen, um die bestmögliche Einbausituation Ihrer Einbaugeräte zu gewährleisten.

Serie 6, Edelstahl HBA537BS0



Einbau mit einem Kochfeld.



Maße in mm

