

**Serie | 4, Vollintegrierter
Geschirrspüler, 60 cm
SMV4HAX08E**



Einfaches beladen Ihres Geschirrs, sowie einfache Bedienung Ihres Geschirrspülers über die Home Connect-App.

- **Extra Trocken:** zuwählbare Option für extra gründliches Trocknen bei schwer zu trocknender Beladung.
- **Flex Körbe:** flexible and praktische Lösung für eine komfortable Beladung.
- **Silence Plus:** bemerkenswert leise bei 44dB.
- **Home Connect:** Vernetzte Hausgeräte von Bosch für einen leichteren Alltag.
- **Favoritenprogramm:** Ihre personalisierten Einstellungen mit nur einem Knopfdruck.

Technische Daten

Energieeffizienzklasse (EU 2017/1369):	D
Energieverbrauch des eco-Programms pro 100 Betriebszyklen (EU 2017/1369):	84
Höchste Anzahl von Maßgedecken (EU 2017/1369):	13
Wasserverbrauch in Litern im eco-Programm pro Betriebszyklus (EU 2017/1369):	9,5
Programmdauer (EU 2017/1369):	4:55
Luftschallemissionen (EU 2017/1369):	44
Luftschallemissionsklasse (EU 2017/1369):	B
Bauform:	Eingebaut
Höhe der Arbeitsplatte (mm):	0
Abmessungen des Gerätes (mm):	815 x 598 x 550
Nischenmaße (H x B x T) (mm):	815-875 x 600 x 550
Tiefe bei geöffneter Tür (90°) (mm):	1150
Höhenverstellbare Füße:	Ja - von vorne
Höhenverstellung max. (mm):	60
Verstellbarer Sockel:	Horizontal und Vertikal
Nettogewicht (kg):	33,812
Bruttogewicht (kg):	36,0
Anschlusswert (W):	2400
Absicherung (A):	10
Spannung (V):	220-240
Frequenz (Hz):	50; 60
Länge Anschlusskabel (cm):	175
Steckerart:	Schuko-/Gardy.m.Erdung
Länge Zulaufschlauch (cm):	165
Länge Ablaufschlauch (cm):	190
EAN-Nummer:	4242005183975
Art der Installation:	Vollintegrierbar



Sonderzubehör

- SGZ01C00 :
- SGZ1010 :
- SMZ1051EU : Netzkabel mit EU-Stecker 5m
- SMZ2056 :
- SMZ5003 :
- SMZ5005 :
- SMZ5035 : Verblendungssatz Hocheinbau 81,5cm Höhe
- SMZ5300 :



Serie | 4, Vollintegrierter Geschirrspüler, 60 cm SMV4HAX08E

Einfaches beladen Ihres Geschirrs, sowie einfache Bedienung Ihres Geschirrspülers über die Home Connect-App.

Leistung und Verbrauch

- Energieeffizienzklasse¹: D
- Energie² / Wasser³: 84 kWh / 9.5 Liter
- Fassungsvermögen: 13 Maßgedecke
- Programmdauer⁴: 4:55 (h:min)
- Geräusch: 44 dB(A) re 1 pW
- Geräusch-Effizienzklasse: B
- Geräusch im Silence-Programm: 41 dB(A) re 1 pW

Programme und Optionen

- 6 Programme: Eco 50 °C, Auto 45-65 °C, Intensiv 70 °C, 1h 65 °C, Silence 50 °C, Favorit
- Vorspülen
- 3 Sonderfunktionen: Fernstart, Extra Trocknen, SpeedPerfect+
- Maschinenpflege-Programm
- Silence on demand (per App)

Spültechnologie und Sensorik

- Wärmetauscher
- Aqua- und Beladungssensor
- DosierAssistent
- EcoSilence Drive
- Reiniger-Automatik
- Innenbehälter/ Boden: Edelstahl/Edelstahl

Korbsystem

- Flex Korbsystem
- Höhenverstellbarer Oberkorb mit Rackmatic (3-stufig)
- Komfortrollen im Unterkorb
- Korbstopper (Rack Stopper) gegen ein Überrollen des Unterkorbes
- Umklappbare Stachelreihen im Oberkorb (2x)
- Umklappbare Stachelreihen im Unterkorb (2x)
- Besteckablage im Oberkorb
- Vario-Besteckkorb im Unterkorb
- Tassenablage im Oberkorb (2-teilig)

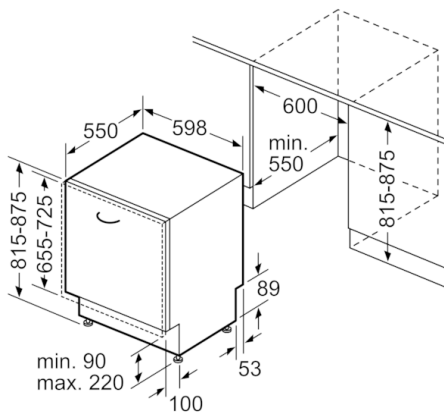
Anzeige und Bedienung

- Home Connect-fähig über WLAN
- Bedienung von oben
- Klartext-Beschriftung (englisch)
- InfoLight rot
- Elektronische Restzeit-Anzeige in Minuten
- Startzeitvorwahl: 1-24 Stunden

Technische Informationen und Zubehör

- AquaStop: eine Bosch Garantie bei Wasserschäden – ein Geräteleben lang*
- Glasschutz-Technik
- Salzeinfüllhilfe (Trichter)
- Inkl. Dampfschutz-Blech
- Gerätemaße (H x B x T): 81.5 cm x 59.8 cm x 55.0 cm
- ¹ auf einer Energieeffizienzklassen-Skala von A bis G
- ² Energieverbrauch kWh/100 Betriebszyklen (im Programm Eco 50 °C)
- ³ Wasserverbrauch in Liter pro Betriebszyklus (im Programm Eco 50 °C)
- ⁴ Programmdauer im Programm Eco 50 °C
- * Garantiebedingungen finden Sie unter <https://www.bosch-home.com/de/>

**Serie | 4, Vollintegrierter Geschirrspüler, 60
cm
SMV4HAX08E**



Maße in mm