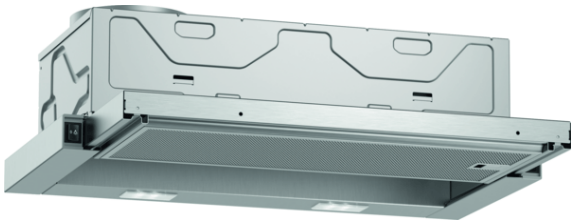


N 30, Flachschildhaube, 60 cm, silbermetallic
D46BR22X1



B

Flachschildhaube: Die Flachschildhaube macht sich im Oberschrank praktisch unsichtbar und ist ideal für klare Küchenfronten

- ✓ LED Licht: gute Ausleuchtung beim Kochen dank der energiesparenden LED-Beleuchtung
- ✓ Integriertes On/Off – die Flachschildhaube startet automatisch durch Herausziehen und stoppt durch Zurückschieben

Ausstattung

Technische Daten

Bauart : Auszugsesse
Approbationszertifikate : CE, EAC-Eurasian, VDE
Länge Anschlusskabel (cm) : 175
Nischenmaße (H x B x T) (mm) : 162mm x 526.0mm x 290mm
Mindestabstand zur Kochstelle Elektro : 430
Mindestabstand zur Kochstelle Gas : 650
Nettogewicht (kg) : 8,365
Steuerung : mechanisch
Regelung der Leistungsstufen : 3
Max. Gebläseleistung-Abluftbetrieb (m3/h) : 388
Max. Gebläseleistung-Umluftbetrieb (m3/h) : 196
Anzahl der Lampen (Stck) : 2
Schalleistung (dB(A) re 1 pW) : 67
Durchmesser des Abluftstutzens (mm) : 120 / 150
Material des Fettfilters : Aluminium
EAN-Nummer : 4242004250791
Anschlusswert (W) : 108
Absicherung (A) : 10
Spannung (V) : 220-240
Frequenz (Hz) : 50
Steckerart : Schuko-/Gardy.m.Erdung
Art der Installation : Integrierbar

Sonderzubehör

Z54TC01X0 Standard Geruchsfilter (Ersatzbedarf)
Z54TH60N1 Griffleiste Edelstahl
Z54TS01X0 Standard Umluftset



4 242004 250791

N 30, Flachschirmhaube, 60 cm, silbermetallic

D46BR22X1

Ausstattung

Bauform

- 60 cm
- Einbaufähig in 60 cm breiten Oberschrank
- Wahlweise Abluft- oder Umluftbetrieb
- Für Umluftbetrieb wird ein Standard Umluftset (Sonderzubehör) benötigt

Design

Komfort

- Automatisches Ein- und Ausschalten bei Betätigung des Teleskopauszuges
- Wippschalter
- 3 Leistungsstufen

Ausstattung

- Gleichmäßige, helle Beleuchtung mit 2 x 1,5W LED-Modul
- Farbtemperatur: 3500 K
- Beleuchtungsstärke: 131 lux
- Kassette mit Alurahmen
- Metallfettfilter, spülmaschineneeignet

Betriebsart und Leistung

- Abluftleistung nach EN 61591 max. 389 m³/h
- Geräuschwerte nach EN 60704-2-13 max. Normalstufe
Abluftbetrieb: Geräusch, höchste Normal-Stufe: 67 dB dB(A) re 1 pW
- Geräusch min./max. Normalstufe: 59/67 dB
- 1 einflutig liegend. Kondensatormotor
- Kondensatormotor

Planungs- und Installationsinformation

- Gerätemaße (HxBxT): 203 x 598 x 290 mm
- Einbaumaße (HxBxT): 162 x 526 x 290 mm
- Abluftstutzen Ø 150 mm (Ø 120 mm beiliegend)
- mit Rückstauklappe
- Länge Anschlusskabel: 1.75 m mit Stecker
- ohne Griffleiste (als Sonderzubehör erhältlich)

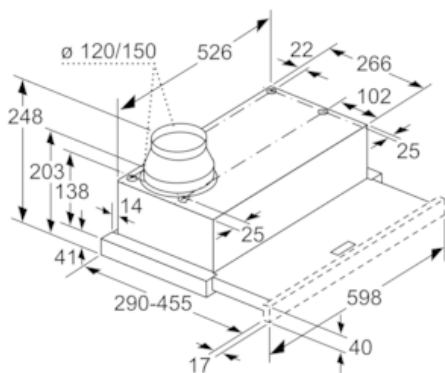
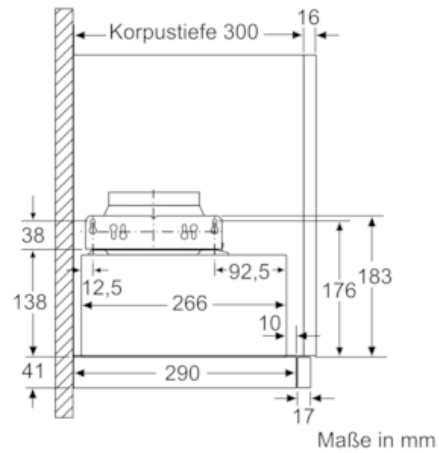
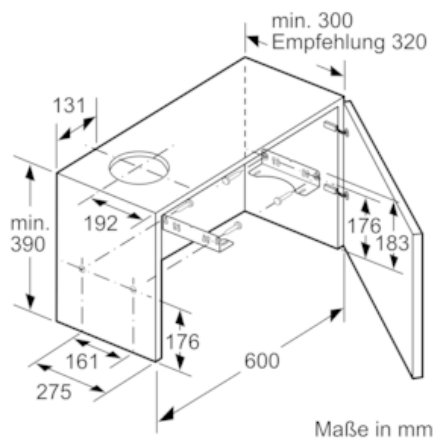
Umwelt und Sicherheit

- Energieeffizienzklasse: B (auf einer Energieeffizienzklassen-Skala von A+++ bis D)
- Durchschnittlicher Energieverbrauch: 41.1 kWh/Jahr*
- Lüfter-Effizienzklasse: C*
- Beleuchtungs-Effizienzklasse: A*
- Fettfilter-Effizienzklasse: B*
- Gesamtanschlusswert: 108 W

* Gemäß EU-Regulierung Nr. 65/2014

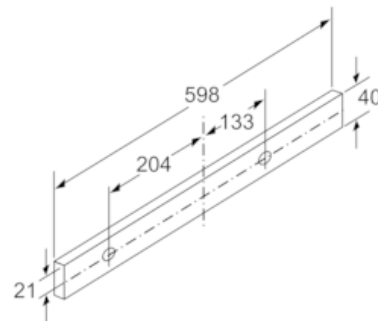
N 30, Flachschirmhaube, 60 cm, silbermetallic
D46BR22X1

Maßzeichnungen

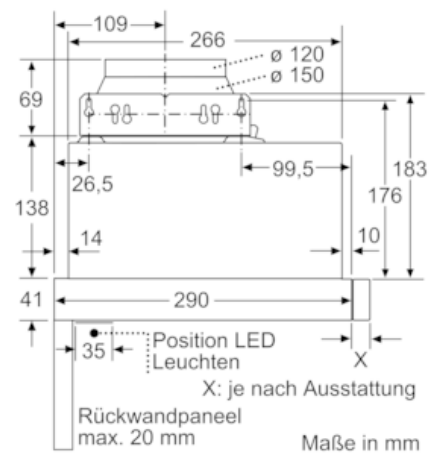
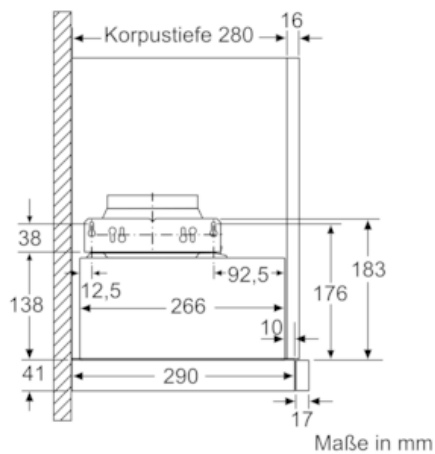


Tiefenanpassung des
Filterauszuges bis 29 mm möglich

Maße in mm



Maße in mm



Position LED
Leuchten
X: je nach Ausstattung
Rückwandpaneel
max. 20 mm

N 30, Flachschirmhaube, 60 cm, silbermetallic
D46BR22X1

Maßzeichnungen

