

N 70, Einbau-Gefrierschrank, 177.2 x 55.8 cm
G17813CF0



COOKING PASSION SINCE 1877



Der Einbau-Gefrierschrank bei dem das Abtauen dank NoFrost ganz automatisch geschieht.

- ✓ NoFrost: Manuelles Abtauen entfällt. Dank Umluftsystem bleibt die Luft trocken und es entsteht kein Eis.
- ✓ Vario-Zonen mit flexiblen Glasböden werden je nach Bedarf und Größe der Zutaten angepasst
- ✓ SoftClose: Ab einem Winkel von rund 20 Grad schließt die Tür sanft von selbst.

Ausstattung

Technische Daten

Energieeffizienzklasse : F
Durchschnittlicher Energieverbrauch in Kilowattstunden pro Jahr (kWh/a) (EU 2017/1369) : 294
Summe der Volumen der Tiefkühlfächer (EU 2017/1369) : 212
Luftschallemissionen (EU 2017/1369) : 36
Luftschallemissionsklasse (EU 2017/1369) : C
Thermometer-Gefriereteil : Digital
Beleuchtung : Nein
Produktkategorie : Gefrierschrank
Bauform : Eingebaut
Dekorrahmen/ - platte : Nicht möglich
Frostfree System : Kühlschrank und Gefriergeräte
Gerätehöhe (mm) : 1772
Gerätebreite (mm) : 558
Gerätetiefe (mm) : 545
Abmessungen des verpackten Gerätes (mm) : 1840 x 640 x 620
Nettogewicht (kg) : 64,716
Bruttogewicht (kg) : 69,9
Anschlusswert (W) : 120
Absicherung (A) : 10
Frequenz (Hz) : 50
Approbationszertifikate : CE, VDE
Länge Anschlusskabel (cm) : 230
Türanschlag : Links wechselbar
Lagerung bei Stromausfall (h) : 8
Warnsignal bei Fehlfunktion : Sichtbar und hörbar
Abschließbare Tür : Nein
Anzahl Auszüge (Stck) : 5
Anzahl Gefrierfächer mit Klappen (Stck) : 2
EAN-Nummer : 4242004243274
Marke : Neff
Internationale Bestellbezeichnung : G17813CF0
Produktkategorie : Gefrierschrank



4 242004 243274

Ausstattung

Leistung und Verbrauch

- Energieeffizienzklasse: F
- Nutzinhalt gesamt: 212 l
- Nutzinhalt Kühlfächer: 0 l
- Nutzinhalt Tiefkühlfächer: 212 l
- Nutzinhalt 4-Sterne-Gefrierfach: 212 l
- Gefriervermögen in 24 Std.: 13.8 kg
- Energieverbrauch / Jahr: 294 kWh/a
- Klimaklasse: SN-T
- SuperGefrieren: ja
- Geräuscheffizienzklasse / Geräusch-Wert: C / 36 dB
- Temperature rise time : 8 h

Design

- Flachscharnier

Komfort und Sicherheit

- NoFrost - nie wieder abtauen!
- 1 Kompressor /1 Kältekreislauf
- Super Gefrieren mit Eingefrierautomatik
- VitaControl - Konstante Temperatur durch intelligente Sensortechnik
- Akustischer und optischer Alarm bei Temperaturanstieg, Optisches Warnsystem bei Temperaturanstieg

Gefrierteil

- 2 Gefrierfächer mit transparenter Klappe
- 5 transparente Gefriergut-Schubladen, davon 2 BigBox

Technische Information

- Türanschlag links, wechselbar
- Anschlusswert: Anschlusswert: 120 W
- 220 - 240 V

Maße

- Nischenmaße (H x B x T): 177.5 cm x 56.0 cm x 55.0 cm
- Gerätemaße (H x B x T): 177.2 cm x 55.8 cm x 54.5 cm

Zubehör

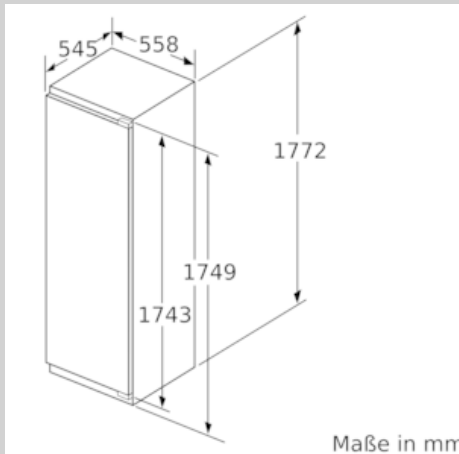
- 1 x Eiswürfelschale

Länderspezifische Optionen

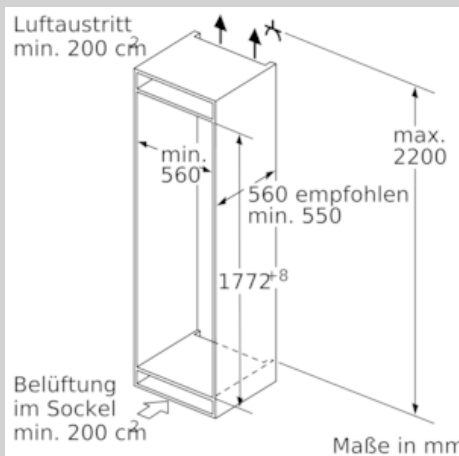
- Auf Basis der Ergebnisse der Normprüfung über 24 Std. Tatsächlicher Verbrauch abhängig von Nutzung/Standort des Geräts.

Sonderzubehör

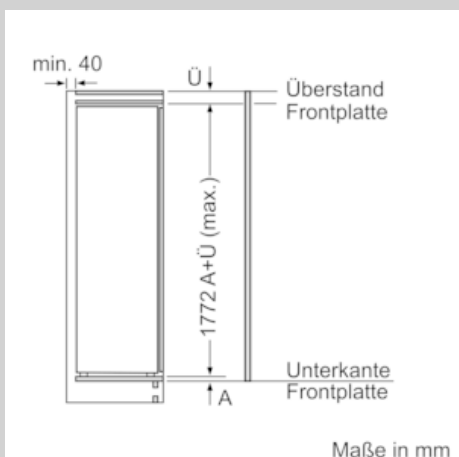
Maßzeichnungen



Maße in mm



Maße in mm



Maße in mm

Maximal zulässiges Gewicht der Möbelfronten

Montierte Möbeltüren, die das zulässige Gewicht überschreiten, können zu Beschädigungen und zu Funktionsbeeinträchtigung am Scharnier führen.

T: Gerätürhöhe inklusive Scharniere in mm:	ungedämpftes Scharnier, Tür in kg:	gedämpftes Scharnier, Tür in kg:
1500-1750	22	22

Maße in mm
Empfehlung Spaltmaße für Flachscharnier

F	R	X
16-19	0-3	2,5
20	0-1	3
	2-3	2,5
21	0-1	3
	2-3	2,5
22	0	4
	1	3,5
	2-3	3

Die in der Tabelle empfohlenen Spaltmaße sind einzuhalten, um eine kollisionsfreie Öffnung der Gerätür zu gewährleisten und Beschädigungen am Küchenmöbel zu vermeiden.

Maximal zulässiges Gewicht der Möbelfronten

Montierte Möbelfronten, die das zulässige Gewicht überschreiten, können zu Beschädigungen und zu Funktionsbeeinträchtigung am Scharnier führen

Δ Gewicht
A: Gerätürhöhe inklusive Scharniere in mm
B: Ungedämpftes Scharnier, Möbelfront in kg
C: Gedämpftes Scharnier, Möbelfront in kg

A	B	C
1500-1750	22	22
720-1400	19	19
A1	15	19
A2	15	19