

N 50, Einbau-Backofen mit Dampfunterstützung, 60 x 60 cm,
Edelstahl
B2CVH7AN1



A



Einbaubackofen mit AddedSteam - die einfache Dampfunterstützung.

- ✓ CircoTherm® – einzigartiges Heißluftsystem, mit dem Sie auf bis zu drei Ebenen gleichzeitig backen können.
- ✓ Added Steam – Dampfzugabe per Knopfdruck, damit Leckereien außen kross und innen zart werden
- ✓ Pyrolyse und EasyClean – das optimale Duo für die gründliche oder die schnelle Reinigung zwischendurch
- ✓ LCD-Display – die weiße Anzeige ist kontrastreich und gut lesbar
- ✓ Automatikprogramme – Helferlein für die richtigen Zeit- und Temperatureinstellungen

Ausstattung

Technische Daten

Frontfarbe : Edelstahl
 Bauform : Eingebaut
 Integriertes Reinigungssystem : Pyrolytisch+Hydrolytisch
 Min. Nischenmaße für Installation (H x B x T) : 585-595 x 560-568 x 550 mm
 Abmessungen des Gerätes : 595 x 594 x 548 mm
 Abmessungen des verpackten Gerätes : 660 x 690 x 660 mm
 Material der Blende : Edelstahl
 Material der Tür : Glas
 Nettogewicht : 38,1 kg
 Nettovolumen - Backrohr 1 : 71 l
 Heizungsarten : Brotbackstufe, Großflächengrill, Heißluft, Heißluft sanft, Ober-/Unterhitze, Pizzastufe, Umluft-Grill, Unterhitze
 Material 1. Backrohr : Andere
 Backofenregelung : elektronisch
 Anzahl eingebauter Leuchten : 1
 Länge Anschlusskabel : 120 cm
 EAN-Nummer : 4242004241478
 Anzahl der Innenräume (2010/30/EC) : 1
 Energieeffizienzklasse (2010/30/EC) : A
 Energieverbrauch pro Ober-/Unterhitze Zyklus (2010/30/EC) : 0,99 kWh/Zyklus
 Energieverbrauch pro Heißluft-Zyklus (2010/30/EC) : 0,81 kWh/Zyklus
 Energieeffizienzindex (2010/30/EC) : 95,3 %
 Anschlusswert : 3600 W
 Absicherung : 16 A
 Spannung : 220-240 V
 Frequenz : 50; 60 Hz
 Steckerart : Schuko-/Gardy.m.Erdung
 Integriertes Zubehör : 1 x Kombirost, 1 x Universalpfanne

Zusätzlich erhältliches Zubehör

Z11AB15A0 : Backblech, Keramik antihaft, Z11AU15A0 : Universalpfanne, Keramik antihaft, Z11CB10E0 : Backblech, emailliert, grau, Z11CL15E0 : Deckel für Profipfanne, emailliert, grau, Z11CN15E0 : Profi-Pfanne, emailliert, grau, Z11CR10X0 : Back- und Bratrost (Standard), Z11CU10E0 : Universalpfanne, emailliert, grau, Z11GT10X3 : Glasbräter, 5,4l, Z11GU20X0 : Glaspfanne, Z11TE25X0 : Teleskopauszug 2-fach, Z11TF25X0 : Teleskopvollauszug 2-fach, Z11TF36X0 : Teleskop-Vollauszug 3-fach, Standard, Z11TI15X0 : VarioClip, Z11TJ25X0 : Teleskopausz. 2-fach, davon 1x VarioClip, Z11TJ35X0 : Teleskopausz. 3-fach, davon 1x VarioClip, Z12CL10A0 : Deckel für Profipfanne, emailliert, anth, Z12CN10A0 : Profi-Pfanne, emailliert, anthrazit, Z12CQ10A0 : Grillblech, emailliert, anthrazit, Z1352X0 : Pizzaform, emailliert, grau, Z13CR10X0 : Back- und Bratrost (Dampf), Z1913X0 : Backstein, Z19DD10X0 : Dampfset für Backofen, Z99RX70X0 : Anschlusskabel 3m



4 242004 241478

N 50, Einbau-Backofen mit Dampfunterstützung,
60 x 60 cm, Edelstahl
B2CVH7AN1

Ausstattung

Backofentyp und Heizart

- BVC2672 Backofen mit 9 Beheizungsarten: CircoTherm®, Ober-/Unterhitze, Thermogrill, Großflächengrill, Pizzastufe, Brotbackstufe 180 °C - 220 °C, Unterhitze, CircoTherm® sanft, Regenerieren
- Beheizungsarten kombinierbar mit Dampfstoß: CircoTherm®, Umluftgrill + Dampf, Ober-/Unterhitze + Dampf
- Temperaturregelung von 30 °C - 275 °C
- Garraumvolumen: 71 l

Zubehörträger / Auszugssystem:

- Einschubebenen: 4
- Auszug nachrüstbar

Design

- Drehwähler, Voll versenkbare Bedienkegel, rund
- Garraum: Email grau

Reinigung

- Pyrolytische Selbstreinigung
- EasyClean® Reinigungshilfe
- Vollglas-Innentür

Komfort

- LCD Display (weiß), elektronische Steuerung
- EasyClock
- Optische Aufheizkontrolle
elektronische Einstellempfehlung Autostart Ist-Temperaturkontrolle Automatikprogramme
- Anzahl Automatik-Programme: 15 Stck
- Zusatzfunktionen:
Automatisches Entkalkungsprogramm
- Profilgriff
- Automatikprogramme
- Schnellaufheizung
- Backofenbeleuchtung abschaltbar, Halogenleuchte
- Wassertank mit 220ml
- Lage des Dampfgenerators außerhalb des Garraumes
- Kühlgebläse
- Edelstahl-Lüfterrad
- Infotaste

Zubehör

- 1 x Kombirost, 1 x Universalpfanne

Umwelt und Sicherheit

- Äußerst geringe Fenstertemperatur max. 30 °C
- Niedrige Türtemperatur während der pyrolytischen Reinigung
- Individuell einstellbare Kindersicherung
Türverriegelung bei Pyrolysebetrieb Automatische Sicherheitsabschaltung Restwärmanzeige

Technische Info:

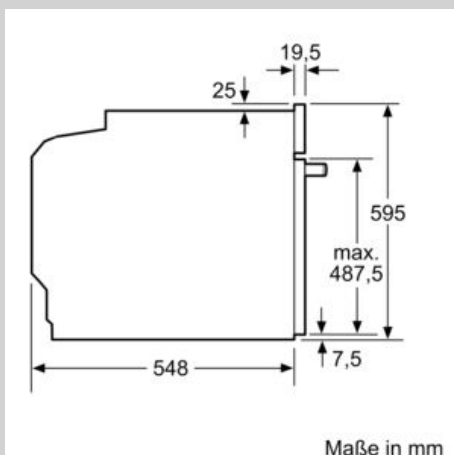
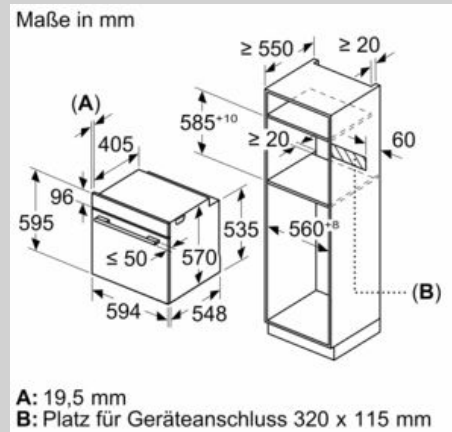
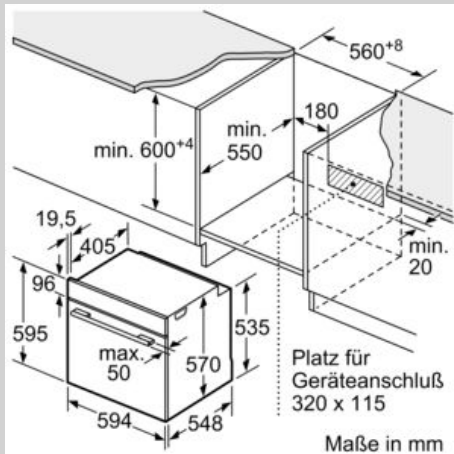
- Länge des Anschlusskabels: 120 cm
- Nennspannung: 220 - 240 V
- Gesamtanschlusswert Elektro: 3.6 kW
- Energieeffizienzklasse (gem. EU Nr. 65/2014): A (auf einer Energieeffizienzklassen-Skala von A+++ bis D)
Energieverbrauch pro Zyklus im konventionellen Modus: 0.99 kWh
Energieverbrauch pro Zyklus im Umluft-Modus: 0.81 kWh
Zahl der Garräume: 1 Wärmequelle: elektrisch
Innenraumvolumen: 71 l

Maße

- Gerätemaße (HxBxT): 595 x 594 x 548 mm
- Nischenmaße (HxBxT): 595 mm x 560 mm x 550 mm
- „Maße und Einbauhinweise zu diesem Gerät gemäß technischer Zeichnung beachten“
- Wir empfehlen Ihnen, Komplementär-Produkte innerhalb der Produktserie N50 zu wählen, um die bestmögliche Einbausituation Ihrer Einbaugeräte zu gewährleisten.

N 50, Einbau-Backofen mit Dampfunterstützung,
60 x 60 cm, Edelstahl
B2CVH7AN1

Maßzeichnungen



Einbau mit einem Kochfeld.

