

iQ700, Einbau-Waschmaschine, 8 kg, 1400 U/min. WI14W443



iSensoric vollintegrierbare Einbauwaschmaschine mit iQdrive, höchster Energieeffizienz und timeLight.

- ✓ Zahlreiche Funktionen und Programme, hohe Effizienz und komfortable Bedienung - vollintegrierte Waschmaschine.
- ✓ speedPack L – Programme beschleunigen oder in nur 15 Minuten waschen. Sie haben die Wahl.
- ✓ Zeigt alle relevanten Informationen deutlich an und ist dank der Sensortasten einfach anzuwenden - LED-Display simpleTouch
- ✓ Restwaschzeit und Programmstatus werden auf jeden beliebigen Boden projiziert - timeLight.
- ✓ Outdoor-/Imprägnier-Programm – schützt wasserfeste Textilien.

Ausstattung

Technische Daten

Energieeffizienzklasse (EU 2017/1369): C
 Gewichteter Energieverbrauch in kWh pro 100 Waschzyklen im Programm eco 40-60 (EU 2017/1369): 62 kWh
 Maximale Kapazität in kg (EU 2017/1369): 8,0 kg
 Wasserverbrauch in Litern im eco-Programm pro Betriebszyklus (EU 2017/1369): 45 l
 Dauer des Programms eco 40-60 in Stunden und Minuten bei Nennkapazität (EU 2017/1369): 3:26 h
 Schleudereffizienzklasse des Programms eco 40-60 (EU 2017/1369): B
 Luftschallemissionsklasse (EU 2017/1369): A
 Luftschallemissionen (EU 2017/1369): 66 dB(A) re 1 pW
 Bauform: Eingebaut
 Höhe der Arbeitsplatte: -2 mm
 Abmessungen des Gerätes: 818 x 596 x 544 mm
 Nettogewicht: 75,8 kg
 Anschlusswert: 2300 W
 Absicherung: 10 A
 Spannung: 220-240 V
 Frequenz: 50 Hz
 Approbationszertifikate: CE, VDE
 Länge Anschlusskabel: 210 cm
 Türanschlag: Links
 Rollen: Nein
 EAN-Nummer: 4242003924679
 Art der Installation: Vollintegrierbar

Zusätzlich erhältliches Zubehör

WZ20441	Höhenverstellfüße
WZ10131	Zulauf-Verlängerung
WX975600	Bodenbefestigung



4 242003 924679

iQ700, Einbau-Waschmaschine, 8 kg, 1400 U/min. WI14W443

Ausstattung

Leistung und Verbrauch

- Energieeffizienzklasse¹: C
- Stromverbrauch² / Wasserverbrauch³: 62 kWh / 45 Liter
- Nennkapazität: 1 - 8 kg
- Programmlaufzeit⁴: 3:26 h:min
- Schleudereffizienzklasse: B
- Schleuderdrehzahl^{**}: 400 - 1400 U/Min.
- Geräuschwert: 66 dB (A) re 1 pW
- Geräuscheffizienzklasse: A
- vollintegrierbar

Programme

Optionen

- touchControl-Tasten: Vorwäsche, Extraspülen, Fertig in, Temperatur, varioSpeed, Start / Pause mit Nachlegefunktion, Drehzahlwahl/ohne Schleudern

Komfort und Sicherheit

- timeLight: Trotz Einbau sehen Sie den Programmstatus auf den Fußboden projiziert.
- iQdrive: energiesparenste und leiseste Motorentechnologie
- 10 Jahre Motorgarantie
- anti-vibration Design: mehr Stabilität und Laufruhe
- Großes Display für Programmablauf, Temperatur, Drehzahl, Restzeit, 24 h Endezeitvorwahl und Beladungsempfehlung
- Nachlegefunktion: Unterbrechen Sie den bereits gestarteten Waschvorgang, um weitere Wäschestücke in die Trommel zu legen.
- waterPerfect Plus: ressourcenschonendes Wassermanagement
- Trommelreinigung mit Erinnerungsfunktion
- Stufenlose Mengenautomatik
- Schaumerkennung
- Unwuchtkontrolle
- Leichtreinigungsschublade
- Einsatz für Flüssigwaschmittel
- Signal am Programmende
- 30 cm-Bullauge, weiß mit 130° Türöffnungswinkel
- Möbeltüranschlag wechselbar
- Metallverschlusskasten
- aquaStop®: eine Siemens Hausgeräte Garantie bei Wasserschäden - ein Geräteleben lang.*

Technische Informationen

- verstellbare Sockelhöhe: 15 cm
- verstellbare Sockeltiefe: 6.5 cm
- Von vorne verstellbare hintere Gerätefüße

¹ Auf einer Energieeffizienzklassen-Skala von A bis G

² Energieverbrauch in kWh für 100 Waschzyklen (im Programm Eco 40-60)

³ Gewichteter Wasserverbrauch in Litern pro Waschgang (im Programm Eco 40-60)

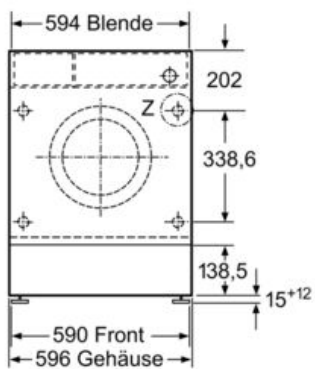
⁴ Laufzeit für das Programm Eco 40-60

** Der angegebene Wert ist gerundet.

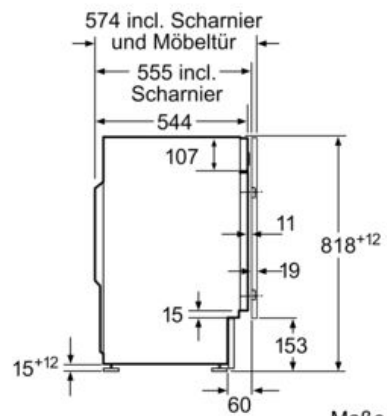
* Garantiebedingungen finden Sie unter <https://www.siemens-home.bsh-group.com/de/kundendienst/garantie>

**iQ700, Einbau-Waschmaschine, 8 kg,
1400 U/min.
WI14W443**

Maßzeichnungen

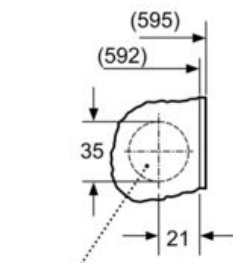


Maße in mm



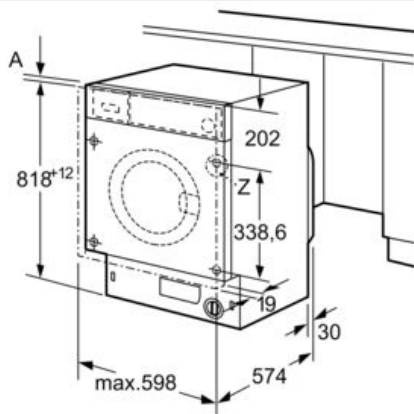
Maße in mm

Einzelheit Z



Topfbohrung
min. 12 tief

Maße in mm



Maße in mm