

iQ500, Einbau-Gefrierschrank, 71.2 x 55.8 cm, Flachscharnier mit Softeinzug GI11VADE0



Zubehör

1 x Eiswürfelschale

Zusätzlich erhältliches Zubehör

KU20ZSX0
KF10ZAX0 Türfront mit Alu-Dekorrahmen

Einbau-Gefrierschrank mit 3 praktischen transparenten Gefrierfachschubladen und superFreezing für schnelleres Einfrieren.

- ✓ Geringere Eisbildung spart Energie und Arbeit beim Abtauen - lowFrost.
- ✓ Die Tür schließt automatisch und sanft, wenn der Öffnungswinkel nur noch 20° beträgt.
- ✓ freshSense: Sensoren sorgen für eine konstante Innentemperatur und deutlich länger frische Lebensmittel

Ausstattung

Technische Daten

Energieeffizienzklasse (EU 2017/1369): E
 Durchschnittlicher Energieverbrauch in Kilowattstunden pro Jahr (kWh/a) (EU 2017/1369): 167 kWh/annum
 Summe der Volumen der Tiefkühlfächer (EU 2017/1369): 72 l
 Luftschallemissionen (EU 2017/1369): 36 dB(A) re 1 pW
 Luftschallemissionsklasse (EU 2017/1369): C
 Thermometer-Gefrierteil: Ohne
 Beleuchtung: Nein
 Produktkategorie: Gefrierschrank
 Bauform: Eingebaut
 Dekorrahmen/ -platte: Nicht möglich
 Frostfree System: Nein
 Gerätehöhe: 712 mm
 Gerätebreite: 558 mm
 Gerätetiefe: 545 mm
 Abmessungen des verpackten Gerätes: 790 x 640 x 620 mm
 Nettogewicht: 35,7 kg
 Bruttogewicht: 38,0 kg
 Anschlusswert: 90 W
 Absicherung: 10 A
 Frequenz: 50 Hz
 Länge Anschlusskabel: 230 cm
 Türanschlag: Rechts wechselbar
 Lagerung bei Stromausfall (h): 13 h
 Abtauvorgang: manuell
 Warnsignal bei Fehlfunktion: Sichtbar und hörbar
 Türverriegelung: Nein
 Anzahl Auszüge (Stck): 3
 Anzahl Gefrierfächer mit Klappen (Stck): 0
 EAN-Nummer: 4242003840108
 Marke: Siemens
 Internationale Bestellbezeichnung: GI11VADE0
 Produktkategorie: Gefrierschrank
 Integriertes Zubehör: 1 x Eiswürfelschale



4 242003 840108

iQ500, Einbau-Gefrierschrank, 71.2 x 55.8 cm, Flachscharnier mit Softeinzug GI11VADE0

Ausstattung

Leistung und Verbrauch

- Energieeffizienzklasse: E
- Nutzinhalt gesamt: 72 l
- Nutzinhalt Kühlfächer: 0 l
- Nutzinhalt Tiefkühlfächer: 72 l
- Gefriervermögen in 24 Std.: 4.4 kg
- Energieverbrauch / Jahr: 167 kWh/a
- Klimaklasse: SN-T
- SuperGefrieren: ja
- Geräuscheffizienzklasse / Geräusch-Wert: C / 36 dB
- Lagerzeit bei Störung : 13 h

Design

- Flachscharnier-Technik
- Flachscharnier
- softEinzug mit Türdämpfung

Komfort und Sicherheit

- LowFrost - geringere Eisbildung, schnelleres Abtauen
- Elektronische Temperaturregelung über LED ablesbar
- Akustischer Alarm, Optische Warnanzeige
- freshSense - Konstante Temperatur durch intelligente Sensortechnik

Gefrierteil

- 3 transparente Gefriergut-Schubladen

Technische Informationen

- Türanschlag rechts, wechselbar
- Anschlusswert: 90 W
- 220 - 240 V

Maße

- Gerätemaße (H x B x T): 71.2 cm x 55.8 cm x 54.5 cm
- Nischenmaße (H x B x T): 72.0 cm x 56.0 cm x 55.0 cm

Zubehör

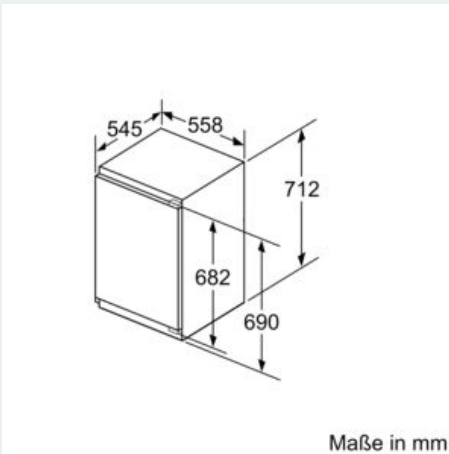
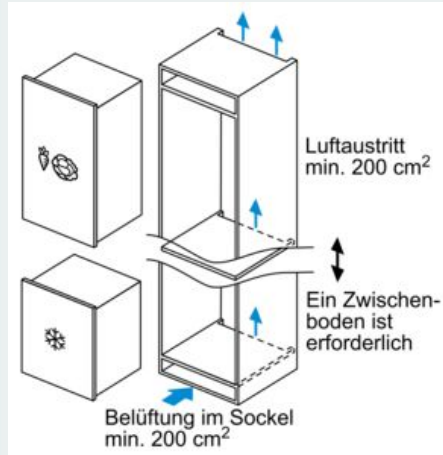
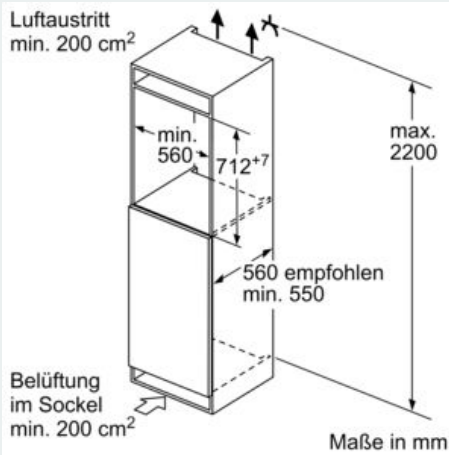
- 1 x Eiswürfelschale

SONDERZUBEHÖR

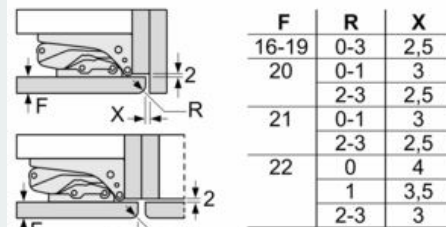
- KF10ZAX0, KU20ZSX0

iQ500, Einbau-Gefrierschrank, 71.2 x 55.8 cm, Flachscharnier mit Softeinzug GI11VADE0

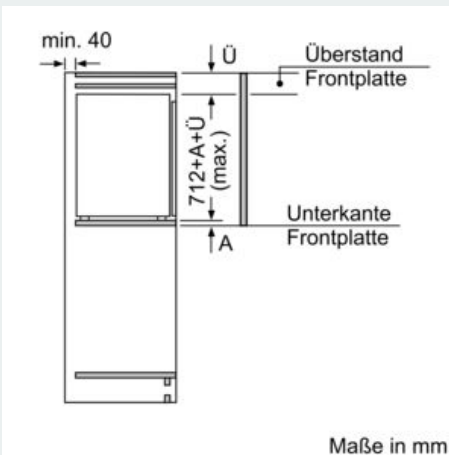
Maßzeichnungen



Maße in mm Empfehlung Spaltmaße für Flachscharnier



Die in der Tabelle empfohlenen Spaltmaße sind einzuhalten, um eine kollisionsfreie Öffnung der Gerätetüre zu gewährleisten und Beschädigungen am Küchenmöbel zu vermeiden.



iQ500, Einbau-Gefrierschrank, 71.2 x 55.8 cm, Flachscharnier mit Softeinzug GI11VADE0

Maßzeichnungen

