

iQ500, Einbau-Gefrierschrank, 71.2 x 55.8 cm GI11VADC0



Einbau-Gefrierschrank mit 3 praktischen transparenten Gefrierfachschubladen und superFreezing für schnelleres Einfrieren.

- ✓ Geringere Eisbildung spart Energie und Arbeit beim Abtauen - lowFrost.
- ✓ Die Tür schließt automatisch und sanft, wenn der Öffnungswinkel maximal 20° beträgt - softClosing-Tür.
- ✓ freshSense: Sensoren sorgen für eine konstante Innentemperatur und deutlich länger frische Lebensmittel

Ausstattung

Technische Daten

Energieeffizienzklasse: C
 Durchschnittlicher Energieverbrauch in Kilowattstunden pro Jahr (kWh/a) (EU 2017/1369): 105
 Summe der Volumen der Tiefkühlfächer (EU 2017/1369): 70
 Luftschallemissionen (EU 2017/1369): 37
 Luftschallemissionsklasse (EU 2017/1369): C
 Thermometer-Gefrierteil: Ohne
 Beleuchtung: Nein
 Produktkategorie: Gefrierschrank
 Bauform: Eingebaut
 Dekorrahmen/ -platte: Nicht möglich
 Frostfree System: Nein
 Gerätehöhe (mm): 712
 Gerätebreite (mm): 558
 Gerätetiefe (mm): 545
 Abmessungen des verpackten Gerätes (mm): 790 x 640 x 620
 Nettogewicht (kg): 33,166
 Bruttogewicht (kg): 35,6
 Anschlusswert (W): 90
 Absicherung (A): 10
 Frequenz (Hz): 50
 Approbationszertifikate: CE, VDE
 Länge Anschlusskabel (cm): 230
 Türanschlag: rechts wechselbar
 Lagerung bei Stromausfall (h): 11
 Abtauvorgang: manuell
 Warnsignal bei Fehlfunktion: Sichtbar und hörbar
 Abschließbare Tür: Nein
 Anzahl Auszüge (Stck): 3
 Anzahl Gefrierfächer mit Klappen (Stck): 0
 EAN-Nummer: 4242003840306
 Marke: Siemens
 Internationale Bestellbezeichnung: GI11VADC0
 Produktkategorie: Gefrierschrank

Sonderzubehör

KU20ZSX0 Vorsatztür, Edelstahl
 KF10ZAX0 Türfront mit Alu-Dekorrahmen



iQ500, Einbau-Gefrierschrank, 71.2 x 55.8 cm GI11VADC0

Ausstattung

Leistung und Verbrauch

- Energieeffizienzklasse: C
- Nutzinhalt gesamt: 70 l
- Nutzinhalt Kühlfächer: 0 l
- Nutzinhalt Tiefkühlfächer: 70 l
- Gefriervermögen in 24 Std.: 5.4 kg
- Energieverbrauch / Jahr: 105 kWh/a
- Klimaklasse: SN-T
- SuperGefrieren: ja
- Geräuscheffizienzklasse / Geräusch-Wert: C / 37 dB
- Lagerzeit bei Störung: 11 h

Design

- Flachscharnier-Technik
- Flachscharnier
- softEinzug mit Türdämpfung

Komfort und Sicherheit

- LowFrost - geringere Eisbildung, schnelleres Abtauen
- Super Gefrieren mit Eingefrierautomatik
- Elektronische Temperaturregelung über LED ablesbar
- Akustischer Alarm, Optische Warnanzeige
- freshSense - Konstante Temperatur durch intelligente Sensortechnik

Gefrierteil

- 3 transparente Gefriergut-Schubladen

Technische Informationen

- Türanschlag rechts, wechselbar
- Anschlusswert: Anschlusswert: 90 W
- 220 - 240 V

Maße

- Gerätemaße (H x B x T): 71.2 cm x 55.8 cm x 54.5 cm
- Nischenmaße (H x B x T): 72.0 cm x 56.0 cm x 55.0 cm

Zubehör

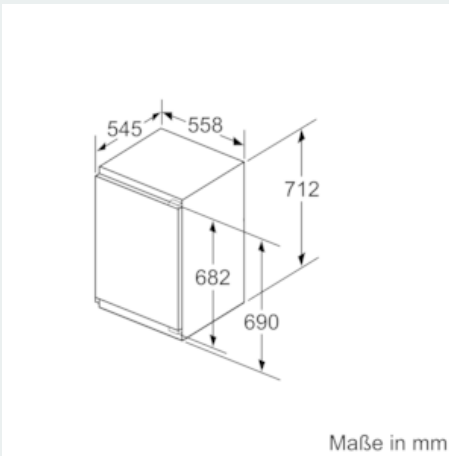
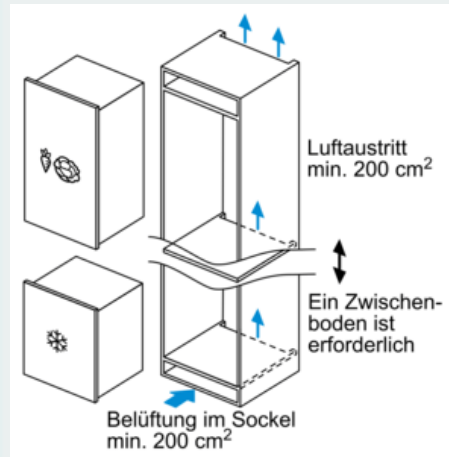
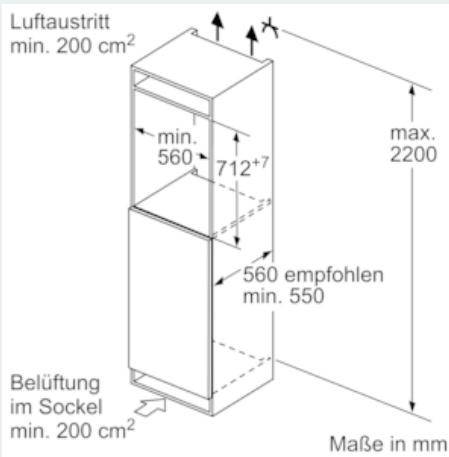
- 1 x Eiskwürfelschale

SONDERZUBEHÖR

- KF10ZAX0, KU20ZSX0

**iQ500, Einbau-Gefrierschrank, 71.2 x 55.8 cm
GI11VADC0**

Maßzeichnungen



Maße in mm
Empfehlung Spaltmaße für Flachscharnier

F	R	X
16-19	0-3	2,5
20	0-1	3
	2-3	2,5
21	0-1	3
	2-3	2,5
22	0	4
	1	3,5
	2-3	3

Die in der Tabelle empfohlenen Spaltmaße sind einzuhalten, um eine kollisionsfreie Öffnung der Gerätetüre zu gewährleisten und Beschädigungen am Küchenmöbel zu vermeiden.

