

## iQ500, Einbau-Gefrierschrank, 71.2 x 55.8 cm GI11VADE0



Einbau-Gefrierschrank mit 3 praktischen transparenten Gefrierfachschubladen und superFreezing für schnelleres Einfrieren.

- ✓ Geringere Eisbildung spart Energie und Arbeit beim Abtauen - lowFrost.
- ✓ Die Tür schließt automatisch und sanft, wenn der Öffnungswinkel maximal 20° beträgt - softClosing-Tür.
- ✓ freshSense: Sensoren sorgen für eine konstante Innentemperatur und deutlich länger frische Lebensmittel

### Ausstattung

#### Technische Daten

Energieeffizienzklasse: E  
 Durchschnittlicher Energieverbrauch in Kilowattstunden pro Jahr (kWh/a) (EU 2017/1369): 167  
 Summe der Volumen der Tiefkühlfächer (EU 2017/1369): 72  
 Luftschallemissionen (EU 2017/1369): 36  
 Luftschallemissionsklasse (EU 2017/1369): C  
 Thermometer-Gefrierteil: Ohne  
 Beleuchtung: Nein  
 Produktkategorie: Gefrierschrank  
 Bauform: Eingebaut  
 Dekorrahmen/ -platte: Nicht möglich  
 Frostfree System: Nein  
 Gerätehöhe (mm): 712  
 Gerätebreite (mm): 558  
 Gerätetiefe (mm): 545  
 Abmessungen des verpackten Gerätes (mm): 790 x 640 x 620  
 Nettogewicht (kg): 35,656  
 Bruttogewicht (kg): 38,0  
 Anschlusswert (W): 90  
 Absicherung (A): 10  
 Frequenz (Hz): 50  
 Approbationszertifikate: CE, VDE  
 Länge Anschlusskabel (cm): 230  
 Türanschlag: rechts wechselbar  
 Lagerung bei Stromausfall (h): 13  
 Abtauvorgang: manuell  
 Warnsignal bei Fehlfunktion: Sichtbar und hörbar  
 Abschließbare Tür: Nein  
 Anzahl Auszüge (Stck): 3  
 Anzahl Gefrierfächer mit Klappen (Stck): 0  
 EAN-Nummer: 4242003840108  
 Marke: Siemens  
 Internationale Bestellbezeichnung: GI11VADE0  
 Produktkategorie: Gefrierschrank

### Sonderzubehör

KU20ZSX0	Vorsatztür, Edelstahl
KF10ZAX0	Türfront mit Alu-Dekorrahmen



4 242003 840108

## iQ500, Einbau-Gefrierschrank, 71.2 x 55.8 cm GI11VADE0

### Ausstattung

#### Leistung und Verbrauch

- Energieeffizienzklasse: E
- Nutzinhalt gesamt: 72 l
- Nutzinhalt Kühlfächer: 0 l
- Nutzinhalt Tiefkühlfächer: 72 l
- Gefriervermögen in 24 Std.: 4.4 kg
- Energieverbrauch / Jahr: 167 kWh/a
- Klimaklasse: SN-T
- SuperGefrieren: ja
- Geräuscheffizienzklasse / Geräusch-Wert: C / 36 dB
- Lagerzeit bei Störung: 13 h

#### Design

- Flachscharnier-Technik
- Flachscharnier
- softEinzug mit Türdämpfung

#### Komfort und Sicherheit

- LowFrost - geringere Eisbildung, schnelleres Abtauen
- Elektronische Temperaturregelung über LED ablesbar
- Akustischer Alarm, Optische Warnanzeige
- freshSense - Konstante Temperatur durch intelligente Sensortechnik

#### Gefrierteil

- 3 transparente Gefriergut-Schubladen

#### Technische Informationen

- Türanschlag rechts, wechselbar
- Anschlusswert: Anschlusswert: 90 W
- 220 - 240 V

#### Maße

- Gerätemaße (H x B x T): 71.2 cm x 55.8 cm x 54.5 cm
- Nischenmaße (H x B x T): 72.0 cm x 56.0 cm x 55.0 cm

#### Zubehör

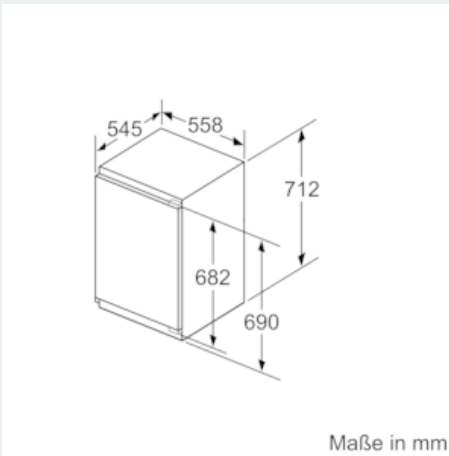
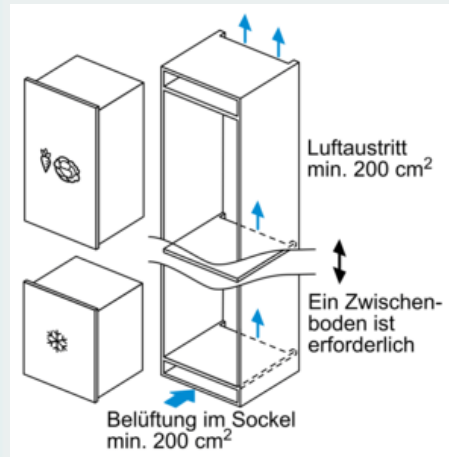
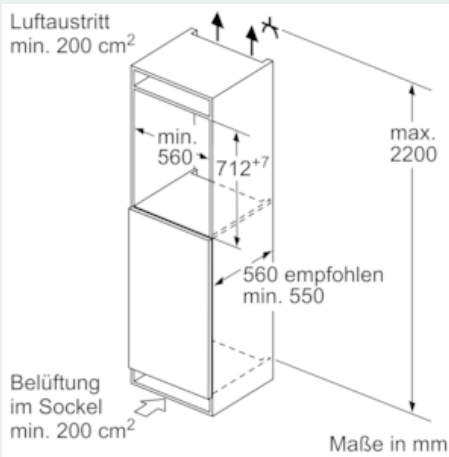
- 1 x Eiswürfelschale

#### SONDERZUBEHÖR

- KF10ZAX0, KU20ZSX0

**iQ500, Einbau-Gefrierschrank, 71.2 x 55.8 cm  
GI11VADE0**

Maßzeichnungen



Maße in mm  
Empfehlung Spaltmaße für Flachscharnier

F	R	X
16-19	0-3	2,5
20	0-1	3
	2-3	2,5
21	0-1	3
	2-3	2,5
22	0	4
	1	3,5
	2-3	3

Die in der Tabelle empfohlenen Spaltmaße sind einzuhalten, um eine kollisionsfreie Öffnung der Gerätetüre zu gewährleisten und Beschädigungen am Küchenmöbel zu vermeiden.

