

iQ700, Einbau- Kompaktdampfbackofen, 60 x 45 cm, Edelstahl CS636GBS2

A+



Verkürzen Sie die Kochzeit dank Schnellaufheizung und coolStart.

- ✓ Kochen Sie gesund, schonend und natürlich - Dampfbacken.
- ✓ Benutzerfreundliche Menünavigation mit praktischen Anzeigefunktionen - TFT-Touchdisplay.
- ✓ cookControl Plus – Back- und Kocheffizienz garantiert.
- ✓ 4D Heißluft – gleichmäßige Hitze auf allen Ebenen. Für exzellente Ergebnisse.
- ✓ Gedämpftes Öffnen und Schließen der Backofentür - softMove.

Ausstattung

Technische Daten

Frontfarbe : Edelstahl
 Bauform : Eingebaut
 Türöffnung : Klapptür
 Nischenmaße (H x B x T) : 450-455 x 560-568 x 550 mm
 Abmessungen des verpackten Gerätes : 520 x 650 x 710 mm
 Material der Blende : Edelstahl
 Material der Tür : Glas
 Nettogewicht : 34,9 kg
 Approbationszertifikate : CE, VDE
 Länge Anschlusskabel : 150 cm
 EAN-Nummer : 4242003839256
 Absicherung : 16 A
 Spannung : 220-240 V
 Frequenz : 50; 60 Hz
 Steckerart : Schuko-/Gardy.m.Erdung
 Approbationszertifikate : CE, VDE
 Anzahl der Innenräume (2010/30/EC) : 1
 Nutzinhalt (des Innenraums) (2010/30/EC) : 47 l
 Energieeffizienzklasse (2010/30/EC) : A+
 Energieverbrauch pro Ober-/Unterhitze Zyklus (2010/30/EC) : 0,73 kWh/Zyklus
 Energieverbrauch pro Heißluft-Zyklus (2010/30/EC) : 0,61 kWh/Zyklus
 Energieeffizienzindex (2010/30/EC) : 81,3 %

Zubehör

1 x Rost, 1 x Universalpfanne, 1 x Dampfbehälter, gelocht, Größe S, 1 x Dampfbehälter, gelocht, Größe XL, 1 x Dampfbehälter, ungelocht, Größe S

Zusätzlich erhältliches Zubehör

HZG0AS00 : Anschlusskabel 3m , HZ915003 : Glasbräter 5,4 L , HZ66X650 : Verblendleiste für Sockel , HZ66X600 : Fachbodenverblendung , HZ664000 : Back- und Bratrost (Dampf) , HZ638D18 : Teleskop-Vollauszug 1fach, 45cm, dampf , HZ636000 : Glaspfanne , HZ632070 : Universalpfanne, emailliert, anthrazit , HZ631070 : Backblech, emailliert, anthrazit , HZ625071 : Grillblech, emailliert, anthrazit , HZ617000 : Pizzaform, emailliert, anthrazit , HZ532010 : Universalpfanne, Keramik antihaft , HZ531010 : Backblech, Keramik antihaft beschichtet , HZ36D613G : Dampfbehälter gelocht, Größe S , HZ36D613 : Dampfbehälter ungelocht, Größe S



iQ700, Einbau- Kompaktdampfbackofen, 60 x 45 cm, Edelstahl CS636GBS2

Ausstattung

Backofentyp und Heizart

- Kompaktdampfbackofen mit 13 Beheizungsarten:
- 4D Heißluft, Heißluft sanft, Ober-/Unterhitze sanft, Umluft-Grill-System, Großflächengrill, Kleinflächengrill, Pizzastufe, coolStart, separate Unterhitze, Sanftgaren, Vorwärmen, Warmhalten
- Zusätzliche Beheizungsarten mit Dampf: Dampfgarstufe, Regenerieren, Gären, Auftauen
-
- Elektronische Temperaturregelung von 30 °C - 250 °C
-
- Garraumvolumen: 47 l

Zubehörträger / Auszugssystem:

- Einschubebenen: 3
- Auszug nachrüstbar

Design

- Drehknebel
- Email anthrazit

Reinigung

- humidClean
- Vollglas-Innentür

Komfort

- TFT-Touchdisplay mit Klartext
- Elektronik-Uhr
- Optische Aufheizkontrolle
- elektronische Einstellempfehlung
- Ist-Temperaturkontrolle
-
- Zusatzfunktionen:
- Entkalkungsprogramm
- Automatischer Siedepunktgleich
- Trocknungsfunktion
-
-
- Klapptür, Backofentür mit softMove, gedämpftes Öffnen und Schliessen
- Backofengriff aus Aluminium
- cookControl Plus - für vollautomatisches Braten
- Schnellaufheizung
- coolStart
- abschaltbar, LED-Innenbeleuchtung
- Wassertank mit 1 l
- Leerranzeige Wassertank
- Externe Dampferzeugung
- Kühlgebläse

Zubehör

- 1 x Dampfbehälter, ungelocht, Größe S, 1 x Rost, 1 x Dampfbehälter, gelocht, Größe XL, 1 x Universalpfanne, 1 x Dampfbehälter, gelocht, Größe S

Umwelt und Sicherheit

- Geringe Türtemperatur
- Kindersicherung
- Sicherheitsabschaltung
- Restwärmeanzeige

- Starttaste
- Türkontaktschalter
-

Technische Info:

- Länge des Anschlusskabels: 150 cm
- Nennspannung: 220 - 240 V
- Gesamtanschlusswert Elektro: 3.3 kW
-
- Energieeffizienzklasse (gem. EU Nr. 65/2014): A+ (auf einer Energieeffizienzklassen-Skala von A+++ bis D)
- Energieverbrauch pro Zyklus im konventionellen Modus: 0.73 kWh
- Energieverbrauch pro Zyklus im Umluft-Modus: 0.61 kWh
- Zahl der Garräume: 1
- Wärmequelle: elektrisch
- Innenraumvolumen: 47 l

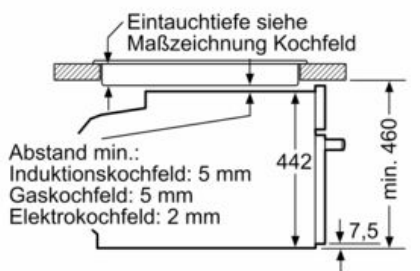
Maße

- Gerätemaße (HxBxT): 455 x 594 x 548 mm
-
- Nischenmaße (HxBxT): 455 mm x 560 mm x 550 mm
- „Maße und Einbauhinweise zu diesem Gerät gemäß technischer Zeichnung beachten“
- Wir empfehlen Ihnen, Komplementär-Produkte innerhalb der Produktserie IQ700 zu wählen, um die bestmögliche Einbausituation Ihrer Einbaugeräte zu gewährleisten.

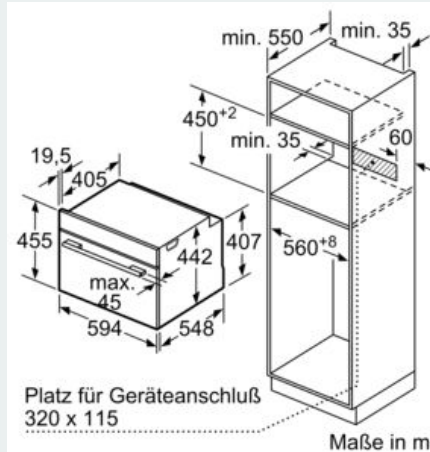
**iQ700, Einbau-
Kompaktdampfbackofen, 60 x 45 cm,
Edelstahl
CS636GBS2**

Maßzeichnungen

Einbau mit einem Kochfeld.



Maße in mm



Wird das Kompaktgerät unter einem Kochfeld eingebaut, muss folgende Arbeitsplattenstärke (ggf. inkl. Unterkonstruktion) beachtet werden.

Kochfeld-Typ	min. Arbeitsplattenstärke	
	aufgesetzt	flächenbündig
Induktionskochfeld	42 mm	43 mm
Vollflächen-Induktionskochfeld	52 mm	53 mm
Gaskochfeld	32 mm	43 mm
Elektrokochfeld	32 mm	35 mm

