

iQ700, Einbau-Kompaktbackofen, 60 x 45 cm, Edelstahl CB634GBS3



- ✓ Schnellaufheizung und coolStart – schnelles Aufheizen und bequemes Auftauen.
- ✓ Verbringen Sie weniger Zeit mit der Backofenreinigung - ecoClean.
- ✓ Für eine schnelle Reinigung werden Verschmutzungen in Ihrem Backofen durch Verdunsten einer Spülmittellösung aufgeweicht – humidClean.
- ✓ Optimal lesbar und intuitiv bedienbar - TFT-Display.
- ✓ 4D Heißluft – gleichmäßige Hitze auf allen Ebenen. Für exzellente Ergebnisse.

Ausstattung

Technische Daten

Frontfarbe : Edelstahl
 Bauform : Eingebaut
 Integriertes Reinigungssystem : Hydrolytisch, zum Teil katalytisch
 Nischenmaße (H x B x T) : 450-455 x 560-568 x 550 mm
 Abmessungen des Gerätes : 455 x 594 x 548 mm
 Abmessungen des verpackten Gerätes : 520 x 690 x 650 mm
 Material der Blende : Edelstahl
 Material der Tür : Glas
 Nettogewicht : 29,5 kg
 Nettovolumen - Backrohr 1 : 47 l
 Beheizungsarten : 4D Heißluft, Großflächengrill, Heißluft-Eco, Kleinflächengrill, Ober-/Unterhitze, Pizzastufe, Sanftgaren, Umluftgrill, Unterhitze, Vorwärmen, Warmhalten
 Backofenregelung : elektronisch
 Anzahl eingebauter Leuchten : 1
 Approbationszertifikate : CE, VDE
 Länge Anschlusskabel : 150 cm
 EAN-Nummer : 4242003836460
 Anzahl der Innenräume (2010/30/EC) : 1
 Energieeffizienzklasse (2010/30/EC) : A+
 Energieverbrauch pro Ober-/Unterhitze Zyklus (2010/30/EC) : 0,73 kWh/Zyklus
 Energieverbrauch pro Heißluft-Zyklus (2010/30/EC) : 0,61 kWh/Zyklus
 Energieeffizienzindex (2010/30/EC) : 81,3 %
 Anschlusswert : 2990 W
 Absicherung : 13 A
 Spannung : 220-240 V
 Frequenz : 50; 60 Hz
 Steckerart : Schuko-/Gardy.m.Erdung

Zubehör

- 1 x Kombirost
- 1 x Universalpfanne

Zusätzlich erhältliches Zubehör

HZG0AS00 : Anschlusskabel 3m , HZ915003 : Glasbräter 5,4 L , HZ66X650 : Verblendeleiste für Sockel , HZ66X600 : Fachbodenverblendung , HZ638108 : Teleskop-Vollauszug 1-fach, 45cm , HZ636000 : Glaspfanne , HZ634000 : Back- und Bratrost (Standard) , HZ632070 : Universalpfanne, emailliert, anthrazit , HZ631070 : Backblech, emailliert, anthrazit , HZ625071 : Grillblech, emailliert, anthrazit , HZ617000 : Pizzaform, emailliert, anthrazit , HZ532010 : Universalpfanne, Keramik antihaf , HZ531010 : Backblech, Keramik antihaf beschichtet , HZ327000 : Backstein



iQ700, Einbau-Kompaktbackofen, 60 x 45 cm, Edelstahl CB634GBS3

Ausstattung

Backofentyp und Heizart

- Kompaktbackofen mit 13 Beheizungsarten:
- 4D Heißluft, Heißluft sanft, Ober-/Unterhitze, Ober-/Unterhitze sanft, Umluft-Grill-System, Großflächengrill, Kleinflächengrill, Pizzastufe, coolStart, separate Unterhitze, Sanftgaren, Vorwärmen, Warmhalten
- Temperaturregelung von 30 °C - 300 °C
-
-
- Garraumvolumen: 47 l

Zubehörträger / Auszugssystem:

- Einschubebenen: 3
- Auszug nachrüstbar

Design

- Drehknebel
- Email anthrazit

Reinigung

- ecoClean - Selbstreinigungshilfe : Rückwand
- humidClean
- Vollglas-Innentür

Komfort

- TFT- Display
- Elektronik-Uhr
- Optische Aufheizkontrolle
- elektronische Einstellempfehlung
- Ist-Temperaturkontrolle
-
- Klapptür, Backofentür mit softMove, gedämpftes Öffnen und Schliessen
- Backofengriff aus Aluminium
- Schnellaufheizung
- coolStart
- abschaltbar, Halogenleuchte
- Kühlgebläse

Zubehör

- 1 x Kombirost, 1 x Universalpfanne

Umwelt und Sicherheit

- Geringe Türtemperatur
- Kindersicherung
- Sicherheitsabschaltung
- Restwärmeanzeige
- Starttaste
- Türkontaktschalter
-

Technische Info:

- Länge des Anschlusskabels: 150 cm
- Nennspannung: 220 - 240 V
- Gesamtanschlusswert Elektro: 2.99 kW
-
- Energieeffizienzklasse (gem. EU Nr. 65/2014): A+ (auf einer Energieeffizienzklassen-Skala von A+++ bis D)
- Energieverbrauch pro Zyklus im konventionellen Modus: 0.73 kWh
- Energieverbrauch pro Zyklus im Umluft-Modus: 0.61 kWh

- Zahl der Garräume: 1
- Wärmequelle: elektrisch
- Innenraumvolumen: 47 l

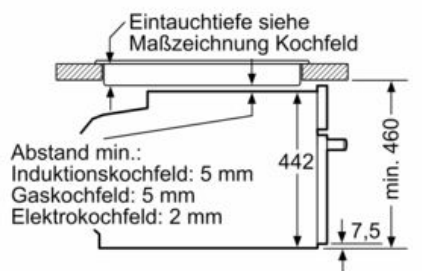
Maße

- Gerätemaße (HxBxT): 455 x 594 x 548 mm
-
- Nischenmaße (HxBxT): 455 mm x 560 mm x 550 mm
- „Maße und Einbauhinweise zu diesem Gerät gemäß technischer Zeichnung beachten“
- Wir empfehlen Ihnen, Komplementär-Produkte innerhalb der Produktserie IQ700 zu wählen, um die bestmögliche Einbausituation Ihrer Einbaugeräte zu gewährleisten.

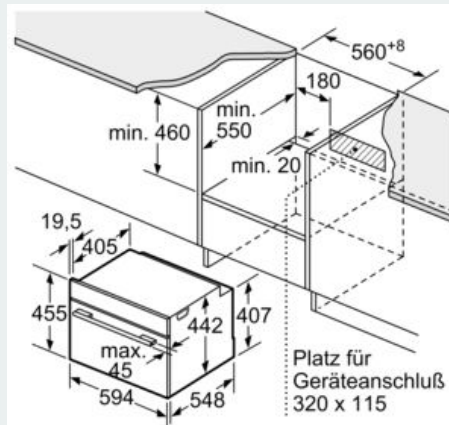
iQ700, Einbau-Kompaktbackofen, 60 x 45 cm, Edelstahl CB634GBS3

Maßzeichnungen

Einbau mit einem Kochfeld.



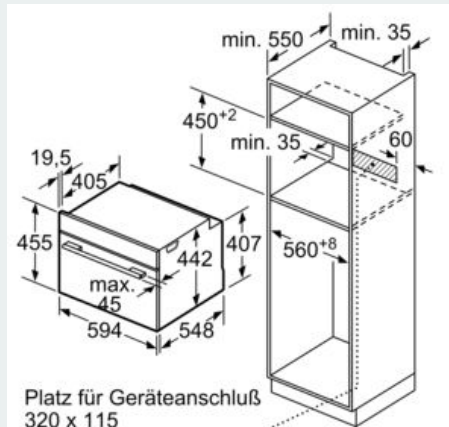
Maße in mm



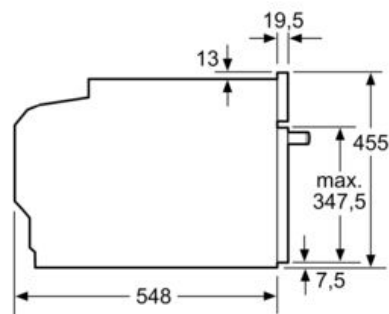
Maße in mm

Wird das Kompaktgerät unter einem Kochfeld eingebaut, muss folgende Arbeitsplattenstärke (ggf. inkl. Unterkonstruktion) beachtet werden.

Kochfeld-Typ	min. Arbeitsplattenstärke	
	aufgesetzt	flächenbündig
Induktionskochfeld	42 mm	43 mm
Vollflächen-Induktionskochfeld	52 mm	53 mm
Gaskochfeld	32 mm	43 mm
Elektrokochfeld	32 mm	35 mm



Maße in mm



Maße in mm