

iQ300, Einbau-Herd, 60 x 60 cm, Edelstahl HE273ABS0



Zubehör

- 1 x Kombirost
- 1 x Universalpfanne

Zusätzlich erhältliches Zubehör

- HZ915003 : Glasbräter 5,4 L , HZ66X650 : Verblendeiste für Sockel , HZ664000 : Back- und Bratrost (Dampf) , HZ638300 : Teleskop-Vollauszug 3-fach , HZ638200 : Teleskop-Vollauszug 2-fach , HZ638000 : Teleskopüberauszug, ebenenunabhängig , HZ636000 : Glaspfanne , HZ634000 : Back- und Bratrost (Standard) , HZ633070 : Profi-Pfanne, emailliert, anthrazit , HZ633001 : Deckel für Profipfanne, emailliert, anth , HZ625071 : Grillblech, emailliert, anthrazit , HZ538500 : Teleskopauszug 3-fach, davon 1 varioClip , HZ538200 : Teleskopauszug 2-fach , HZ538000 : varioClip-Auszug , HZ533000 : Profi-Pfanne, emailliert, grau , HZ532010 : Universalpfanne, Keramik antihaft , HZ532000 : Universalpfanne, emailliert, grau , HZ531010 : Backblech, Keramik antihaft beschichtet , HZ531000 : Backblech, emailliert, grau , HZ333001 : Deckel für Profi-Pfanne , HZ327000 : Backstein , HZ317000 : Pizaform, emailliert, grau

Verkürzen Sie die Kochzeit dank Schnellaufheizung und activeClean®.

- ✓ Schneller zur gewünschten Backtemperatur - Schnellaufheizung.
- ✓ activeClean® – das automatische Selbstreinigungssystem.
- ✓ Automatikprogramme garantieren beste Ergebnisse - cookControl10.
- ✓ 3D Heißluft Plus – gleichmäßige Hitze auf bis zu drei Ebenen. Für exzellente Ergebnisse.

Ausstattung

Technische Daten

- Frontfarbe : Edelstahl
- Bauform : Eingebaut
- Integriertes Reinigungssystem : Pyrolytisch
- Min. Nischenmaße für Installation (H x B x T) : 600-604 x 560-568 x 550 mm
- Abmessungen des Gerätes : 595 x 594 x 548 mm
- Abmessungen des verpackten Gerätes : 660 x 675 x 655 mm
- Material der Blende : Glas
- Material der Tür : Glas
- Nettogewicht : 37,7 kg
- Nettovolumen - Backrohr 1 : 71 l
- Beheizungsarten : Großflächengrill, Heißluft, Heißluft sanft, Ober-/Unterhitze, Umluft-Grill
- Material 1. Backrohr : Andere
- Backofenregelung : elektronisch
- Anzahl eingebauter Leuchten : 1
- EAN-Nummer : 4242003799598
- Anzahl der Innenräume (2010/30/EC) : 1
- Energieeffizienzklasse (2010/30/EC) : A
- Energieverbrauch pro Ober-/Unterhitze Zyklus (2010/30/EC) : 0,99 kWh/Zyklus
- Energieverbrauch pro Heißluft-Zyklus (2010/30/EC) : 0,81 kWh/Zyklus
- Energieeffizienzindex (2010/30/EC) : 95,3 %
- Anschlusswert : 11400 W
- Absicherung : true A
- Spannung : 220-240 V
- Frequenz : 60; 50 Hz
- Steckerart : Festanschluss, Ohne Stecker (Anschluss durch Elektrofachkraft)
- Integriertes Zubehör : 1 x Kombirost, 1 x Universalpfanne



iQ300, Einbau-Herd, 60 x 60 cm, Edelstahl HE273ABS0

Ausstattung

Backofentyp und Heizart

- Einbauherd mit 5 Beheizungsarten:
- 3D Heißluft Plus, Ober-/Unterhitze, Umluftgrill, Großflächengrill, Heißluft sanft
- Temperaturregelung von 50 °C - 275 °C
-
- Garraumvolumen: 71 l

Zubehörträger / Auszugssystem:

- Einschubebenen: 5
- Auszug nachrüstbar

Design

- Drehwähler, Runde Bedienknöpfe, versenkbare Drehwähler
- Garraum: Email grau

Reinigung

- activeClean® - Selbstreinigungs-Automatik
- Vollglas-Innentür

Komfort

- LED-Display rot
- Elektronik-Uhr
- Optische Aufheizkontrolle
- Autostart cookControl
- cookControl 10 Programme
- Backofengriff aus Aluminium
- cookControl
- Schnellaufheizung
- abschaltbar, Halogenleuchte
- Kühlgebläse

Zubehör

- 1 x Kombirost, 1 x Universalpfanne

Umwelt und Sicherheit

- sehr geringe Türtemperatur
- Niedrige Türtemperatur während der pyrolytischen Reinigung
- Kindersicherung
- mit verriegelbarer Backofentür Sicherheitsabschaltung

Technische Info:

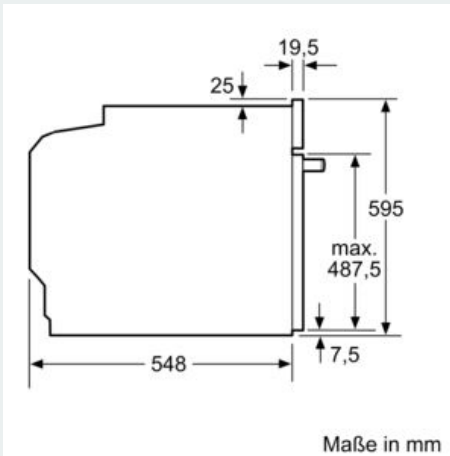
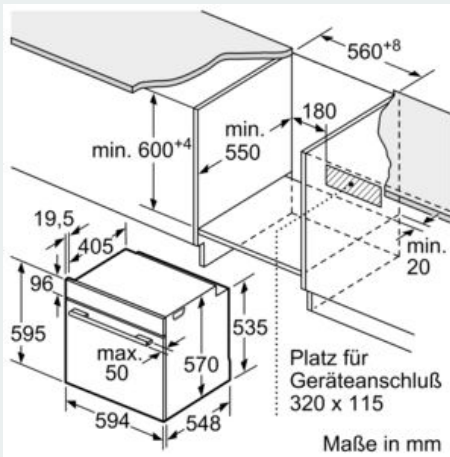
- Nur zur Kombination mit einem konventionellen Glaskeramik-Kochfeld.
- Nennspannung: 220 - 240 V
- Gesamtanschlusswert Elektro: 11.4 kW
-
- Energieeffizienzklasse (gem. EU Nr. 65/2014): A (auf einer Energieeffizienzklassen-Skala von A+++ bis D)
- Energieverbrauch pro Zyklus im konventionellen Modus: 0.99 kWh
- Energieverbrauch pro Zyklus im Umluft-Modus: 0.81 kWh
- Zahl der Garräume: 1 Wärmequelle: elektrisch
Innenraumvolumen: 71 l

Maße

- Gerätemaße (HxBxT): 595 x 594 x 548 mm
-
- Nischenmaße (HxBxT): 604 mm x 560 mm x 550 mm
- „Maße und Einbauhinweise zu diesem Gerät gemäß technischer Zeichnung beachten“

**iQ300, Einbau-Herd, 60 x 60 cm,
Edelstahl
HE273ABS0**

Maßzeichnungen



Einbau mit einem Kochfeld.

