

iQ300, Wandesse, 60 cm, Edelstahl LC66BBM50



B



Dunstabzugshaube im Box-Design mit hoher Absaugleistung für kraftvolle Performance.

- ✓ Erhell das Kochfeld optimal und stromsparend - LED-Beleuchtung
- ✓ Extrem leise – die geräuscharme Dunstabzugshaube, die für Ruhe in der Küche sorgt.
- ✓ Dank touchControl können Abzugsleistung und LED-Beleuchtung direkt ausgewählt werden.
- ✓ Intensivstufe mit automatischer Rückschaltung.

Ausstattung

Technische Daten

Bauart : Wandmontage
 Länge Anschlusskabel : 130 cm
 Höhe des Kamins : 583-912/583-1022 mm
 Höhe des Gerätes ohne Kamin : 53 mm
 Mindestabstand zur Kochstelle Elektro : 550 mm
 Mindestabstand zur Kochstelle Gas : 650 mm
 Nettogewicht : 11,5 kg
 Steuerung : elektronisch
 Max. Gebläseleistung-Abluftbetrieb : 368 m³/h
 Gebläseleistung bei Intensivstufe-Umluftbetrieb : 441 m³/h
 Max. Gebläseleistung-Umluftbetrieb : 337 m³/h
 Gebläseleistung bei Intensivstufe-Abluftbetrieb : 605 m³/h
 Anzahl der Lampen (Stck) : 2
 Schalleistung : 60 dB(A) re 1 pW
 Durchmesser des Abluftstutzens : 120 / 150 mm
 Material des Fettfilters : Aluminium waschbar
 EAN-Nummer : 4242003811078
 Anschlusswert : 220 W
 Absicherung : 10 A
 Spannung : 220-240 V
 Frequenz : 50; 60 Hz
 Steckerart : Schuko-/Gardy.m.Erdung
 Art der Installation : Wandmontage

Zusätzlich erhältliches Zubehör

LZ31XXB16	Clean Air Plus Geruchsfilter (Ersatz)
LZ12350	Kaminverlängerung 1500 mm
LZ12250	Kaminverlängerung 1000 mm
LZ11FXD51	Long Life Umluftset extern
LZ11FXC56	Clean Air Plus Umluftset extern
LZ11DXI16	Clean Air Plus Umluftset
LZ11DXI14	Clean Air Standard Umluftset
LZ11DXB14	Clean Air Standard Geruchsfilter(Ersatz)
LZ10FXJ00	Long Life Umluftset
LZ10DXU00	Standard Umluftset
LZ00XXP00	Long Life Geruchsfilter (Ersatzbedarf)



4 242003 811078

iQ300, Wandesse, 60 cm, Edelstahl LC66BBM50

Ausstattung

Bauform

- Wand-Esse, 60 cm

Betriebsart und Leistung

- Wahlweise Abluft- oder Umluftbetrieb
- Für Umluftbetrieb ist ein Standard Umluftset oder ein Clean Air Plus Umluftset (Sonderzubehör) notwendig
- Max. Förderleistung: 605 m³/h
- Abluftleistung nach EN 61591
- max. 605 m³/h
- Lüfterleistung bei Abluftbetrieb nach EN 61591:
- max. Normalstufe 368 m³/h, Intensivstufe 605 m³/h
- Geräusch min./max. Normalstufe: 48/60 dB
- Geräuschwerte nach EN 60704-2-13 bei Abluftbetrieb:
- Max. Normalstufe: 60 dB(A) re 1 pW
- Intensivstufe: 69 dB(A) re 1 pW
- Bei Einsatz des separat erhältlichen Clean Air Plus Umluftsets (Sonderzubehör) erreicht ihr Gerät im Umluftbetrieb folgende Werte:
- Umluftstufe: Max. Normalbetrieb: 337 m³/h
- Intensivstufe: 441 m³/h
- Geräuschwerte Umluft: Max. Normalstufe: 70 dB(A) re 1 pW
- Intensivstufe: 74 dB(A) re 1 pW

Komfort

- Elektronische Steuerung
- touchControl-Bedienung mit LED-Anzeige
- Dunstabzüge für 3 Leistungsstufen und
- 1 Intensivstufe
- Doppelflutiges Hochleistungsgebläse
- Metall-Fettfilter, spülmaschinengeeignet
- Intensivstufen mit automatischer Rückstellung

Design

- Box-Design
- Gleichmäßige, helle Beleuchtung mit 2 x 1,5 W LED-Modul
- Beleuchtungsstärke: 242 lux
- Farbtemperatur: 3500 K

Umwelt und Sicherheit

- Energieeffizienzklasse: B (auf einer Energieeffizienzklassen-Skala von A+++ bis D)
- Durchschnittlicher Energieverbrauch: 48.1 kWh/Jahr*
- Lüfter-Effizienzklasse: A*
- Fettfilter-Effizienzklasse: B*
- Beleuchtungs-Effizienzklasse: A*

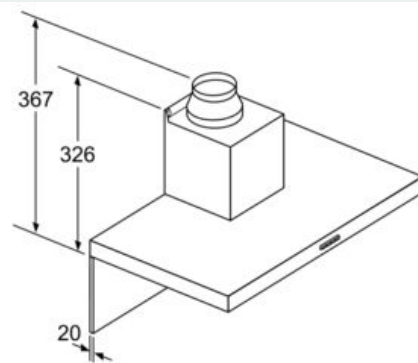
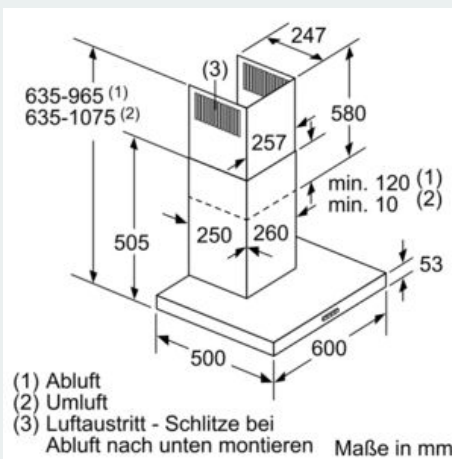
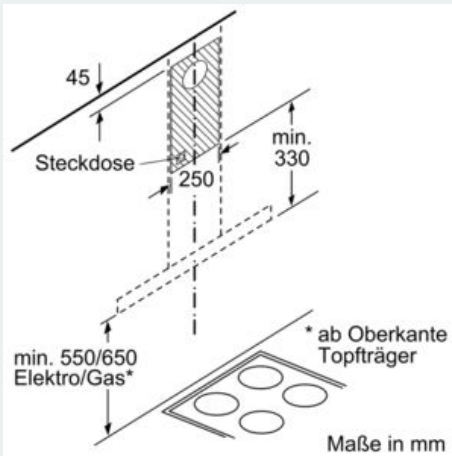
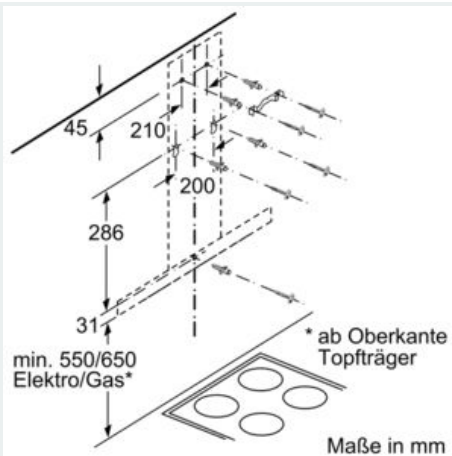
Maße

- Für Wandmontage über Kochstellen
- Abluftstutzen Ø 150 mm (Ø 120 mm beiliegend)
- Gerätegröße Abluft (HxBxT): 635-965 x 600 x 500 mm
- Gerätegröße Umluft (HxBxT): 635-1075 x 600 x 500 mm
- Gerätegröße Umluft mit cleanAir Plus Umluft Set (HxBxT):
- 703 x 600 x 500 mm - Montage auf Außenkanal
- 833-1163 x 600 x 500 mm - Montage auf Innenkanal
- Gesamtanschlusswert: 220 W
- Länge Anschlusskabel: 1.3 m mit Stecker
- mit Rückstauklappe

* Gemäß EU-Regulierung Nr. 65/2014

iQ300, Wandesse, 60 cm, Edelstahl LC66BBM50

Maßzeichnungen



Bei Verwendung einer Rückwand
muss das Design des Gerätes
beachtet werden.

Maße in mm