

## iQ100, Vollintegrierter Geschirrspüler, 60 cm, XXL SX614X00AE



- ✓ Immer das Wichtigste im Blick mit dem blauen Lichtpunkt als Betriebsanzeige - infoLight.
- ✓ aquaStop®: eine Siemens Hausgeräte Garantie bei Wasserschäden - ein Geräteleben lang.\*
- ✓ Effizient, langlebig und leise - iQdrive-Motor.
- ✓ Optimale Verwendung des Reinigers für maximal perfekte Spülergebnisse - dosierAssistent.

### Ausstattung

#### Technische Daten

Energieeffizienzklasse (EU 2017/1369): F  
 Energieverbrauch des eco-Programms pro 100 Betriebszyklen (EU 2017/1369): 102 kWh  
 Höchste Anzahl von Maßgedecken (EU 2017/1369): 12  
 Wasserverbrauch in Litern im eco-Programm pro Betriebszyklus (EU 2017/1369): 11,7 l  
 Programmdauer (EU 2017/1369): 3:30 h  
 Luftschallemissionen (EU 2017/1369): 52 dB(A) re 1 pW  
 Luftschallemissionsklasse (EU 2017/1369): D  
 Bauform: Eingebaut  
 Höhe der Arbeitsplatte: 0 mm  
 Abmessungen des Gerätes: 865 x 598 x 550 mm  
 Min. Nischenmaße für Installation (H x B x T): 865-925 x 600 x 550 mm  
 Tiefe bei geöffneter Tür (90°): 1200 mm  
 Höhenverstellbare Füße: Ja - alle von vorne  
 Höhenverstellung max.: 60 mm  
 Verstellbarer Sockel: Horizontal und Vertikal  
 Nettogewicht: 30,4 kg  
 Bruttogewicht: 32,5 kg  
 Anschlusswert: 2400 W  
 Absicherung: 10 A  
 Spannung: 220-240 V  
 Frequenz: 50; 60 Hz  
 Länge Anschlusskabel: 175 cm  
 Steckerart: Schuko-/Gardy.m.Erdung  
 Länge Zulaufschlauch: 165 cm  
 Länge Ablaufschlauch: 190 cm  
 EAN-Nummer: 4242003767818  
 Art der Installation: Vollintegrierbar

### Zusätzlich erhältliches Zubehör

SZ73051EU	Netzkabel mit EU-Stecker 5m
SZ73017	Verblendungs-u.Befestigungssatz 86,5 cm
SZ73010	Klappscharnier für hohe Korpusmaße
SZ73001	Silberglanzkassette
SZ73000	Spülhilfe-Set
SZ72010	Schlauchverlängerung Zu- und Ablauf
SZ38BI00	Verbindungsschiene für geteilte Fronten



## iQ100, Vollintegrierter Geschirrspüler, 60 cm, XXL SX614X00AE

### Ausstattung

#### Leistung und Verbrauch

##### Leistung und Verbrauch

- Energieeffizienzklasse<sup>1</sup>: F
- Energie<sup>2</sup> / Wasser<sup>3</sup>: 102 kWh / 11.7 Liter
- Fassungsvermögen: 12 Maßgedecke
- Programmdauer<sup>4</sup>: 3:30 (h:min)
- Geräusch: 52 dB(A) re 1 pW
- Geräusch-Effizienzklasse: D

#### Programme und Sonderfunktionen

##### Programme und Optionen

- 4 Programme: Intensiv 70 °C, Eco 50 °C, 1h 65 °C, Vorspülen

#### Spül- / Trocknungstechnologie

- Wärmetauscher.
- nicht vorhanden
- dosierAssistent
- iQdrive-Motor
- Reiniger-Automatik
- Innenbehälter/Boden: Edelstahl/Polinox

#### Korbsystem

- Basic
- Nein
- Besteckkorb im Unterkorb
- Tassenablage im Oberkorb (2-teilig)

#### Anzeige und Bedienung

- Bedienung von oben
- Akustisches Programmendesignal, Infolight blau, Reinigen + Trocknen LEDs, Wasserzulauf

#### Technische Informationen und Zubehör

- aquaStop®: eine Siemens Hausgeräte Garantie bei Wasserschäden – ein Geräteleben lang\*
- Tür mit Servo-Schloss
- Glasschon-System
- Inkl. Dampfschutz-Blech
- Gerätemaße (H x B x T): 86.5 cm x 59.8 cm x 55.0 cm

<sup>1</sup> auf einer Energieeffizienzklassen-Skala von A bis G

<sup>2</sup>Energieverbrauch kWh/100 Betriebszyklen (im Programm Eco 50 °C)

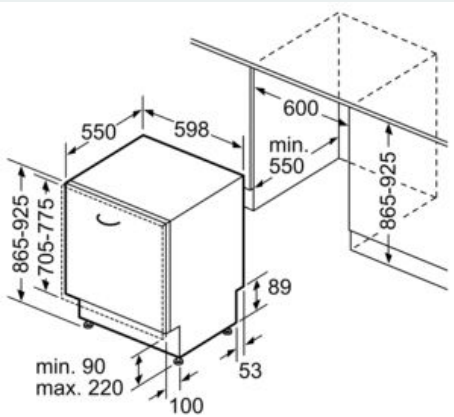
<sup>3</sup> Wasserverbrauch in Liter pro Betriebszyklus (im Programm Eco 50 °C)

<sup>4</sup> Programmdauer im Programm Eco 50 °C

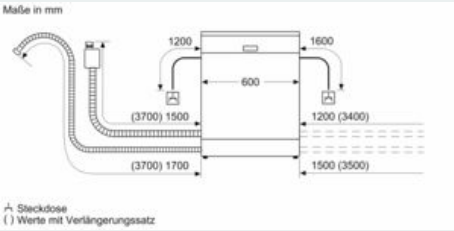
\* Garantiebedingungen finden Sie unter <https://www.siemens-home.bsh-group.com/de/kundendienst/garantie>

iQ100, Vollintegrierter Geschirrspüler,  
60 cm, XXL  
SX614X00AE

Maßzeichnungen



Maße in mm



Maße in mm