

## iQ300, Wandesse, 80 cm, weiß LC87KHM20



B



Schrägese mit herausragendem Design und hoher Abzugsrate für überzeugende Leistung.

- ✓ Erhellte das Kochfeld optimal und stromsparend - LED-Beleuchtung
- ✓ Extrem leise – die geräuscharme Dunstabzugshaube, die für Ruhe in der Küche sorgt.
- ✓ Dank touchControl können Abzugsleistung und LED-Beleuchtung direkt ausgewählt werden.
- ✓ Intensivstufe mit automatischer Rückschaltung.

### Ausstattung

#### Technische Daten

Bauart : Wandmontage  
 Länge Anschlusskabel : 130 cm  
 Höhe des Gerätes ohne Kamin : 323 mm  
 Mindestabstand zur Kochstelle Elektro : 450 mm  
 Mindestabstand zur Kochstelle Gas : 650 mm  
 Nettogewicht : 22,2 kg  
 Steuerung : elektronisch  
 Max. Gebläseleistung-Abluftbetrieb : 416 m<sup>3</sup>/h  
 Gebläseleistung bei Intensivstufe-Umluftbetrieb : 469 m<sup>3</sup>/h  
 Max. Gebläseleistung-Umluftbetrieb : 367 m<sup>3</sup>/h  
 Gebläseleistung bei Intensivstufe-Abluftbetrieb : 700 m<sup>3</sup>/h  
 Anzahl der Lampen (Stck) : 2  
 Schalleistung : 58 dB(A) re 1 pW  
 Durchmesser des Abluftstutzens : 120 / 150 mm  
 Material des Fettfilters : Aluminium waschbar  
 EAN-Nummer : 4242003760987  
 Anschlusswert : 263 W  
 Absicherung : 10 A  
 Spannung : 220-240 V  
 Frequenz : 50; 60 Hz  
 Steckerart : Schuko-/Gardy.m.Erdung  
 Art der Installation : Wandmontage

### Zusätzlich erhältliches Zubehör

LZ31XXB16	Clean Air Plus Geruchsfilter (Ersatz)
LZ11AXC56	Clean Air Plus Umluftset extern
LZ11AKV16	Clean Air Plus Umluftset (kaminlos)
LZ11AKI16	Clean Air Plus Umluftset
LZ11AKB16	Clean Air Plus Geruchsfilter (Ersatz)
LZ10AXL50	Kanalverlängerung 1500 mm
LZ10AXK50	Kanalverlängerung 1000 mm
LZ10AKS00	Long Life Umluftset
LZ10AKR00	Long Life Umluftset (kaminlos)
LZ00XPP00	Long Life Geruchsfilter (Ersatzbedarf)



4 242003 760987

## iQ300, Wandesse, 80 cm, weiß LC87KHM20

### Ausstattung

#### Bauform

- Wand-Esse
- 80 cm
- 

#### Betriebsart und Leistung

- Wahlweise Abluft- oder Umluftbetrieb
- Lüfterleistung bei Abluftbetrieb nach EN 61591:
- max. Normalstufe 416 m<sup>3</sup>/h, Intensivstufe 700 m<sup>3</sup>/h
- Geräuschwerte nach EN 60704-2-13 bei Abluftbetrieb:
- Max. Normalstufe: 58dB(A) re 1 pW
- Intensivstufe: 67 dB(A) re 1 pW
- Bei Einsatz des separat erhältlichen Clean Air Plus Umluftsets (Sonderzubehör) erreicht ihr Gerät im Umluftbetrieb folgende Werte:
- Umluftstufe: Max. Normalbetrieb: 409m<sup>3</sup>/h
- Intensivstufe: 615m<sup>3</sup>/h
- Geräuschwerte Umluft: #Max. Normalstufe: 65dB(A) re 1 pW
- Intensivstufe: 75 dB(A) re 1 pW
- Bei Umluft kaminloser Betrieb möglich
- 2Einsaugbereiche: Frontseite und Unterseite
- 

#### Komfort

- Metall-Fettfilter, spülmaschinengeeignet
- touchControl-Bedienung (3 Leistungsstufen und
- 1 Intensivstufe) mit LED-Anzeige
- Intensivstufen mit automatischer Rückstellung
- Doppelflutiges Hochleistungsgebläse
- Reinigungsfreundlicher Innenrahmen
- 

#### Design

- Schräg-Esse
- Randabsaugung
- Filterabdeckung aus Glas
- Glasscheibe: Klarglas weiß bedruckt
- 
- Gleichmäßige, helle Beleuchtung mit 2 x 1,5 W LED-Modul
- Beleuchtungsstärke: 90 lux
- Farbtemperatur: 3500 K

#### Umwelt und Sicherheit

- Energieeffizienzklasse: B (auf einer Energieeffizienzklassen-Skala von A+++ bis D)
- Durchschnittlicher Energieverbrauch: 56.6 kWh/Jahr\*
- Lüfter-Effizienzklasse: B\*
- Fettfilter-Effizienzklasse: C\*
- Beleuchtungs-Effizienzklasse: B\*
- Kondensatormotor

#### Maße

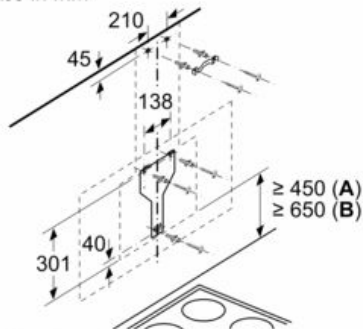
- Für Wandmontage über Kochstellen
- Abluftstutzen Ø 150 mm (Ø 120 mm beiliegend)
- Gerätemaße Abluft (HxBxT): 928-1198 x 790 x 499 mm
- Gerätemaße Umluft ohne Kamin (HxBxT): 370 x 790 x 499 mm
- Gerätemaße Umluft mit Kamin (HxBxT): 988-1258 x 790 x 499mm
- 
- Gerätemaße Umluft mit CleanAir Plus Umluft Set (HxBxT):

- 1118 x 790 x 499mm - Montage auf Außenkanal
- 1188-1458 x 790 x 499 mm - Montage auf Innenkanal
- mit Rückstauklappe
- Gesamtanschlusswert: 263 W
- \* Gemäß EU-Regulierung Nr. 65/2014

## iQ300, Wandesse, 80 cm, weiß LC87KHM20

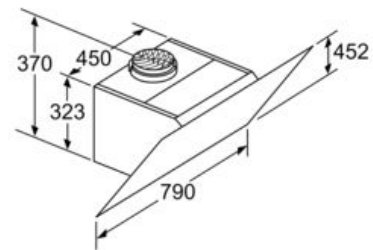
### Maßzeichnungen

Maße in mm



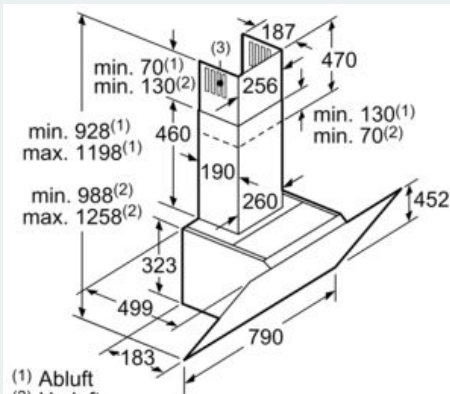
Ab Oberkante Topfträger

**A:** Elektro  
**B:** Gas



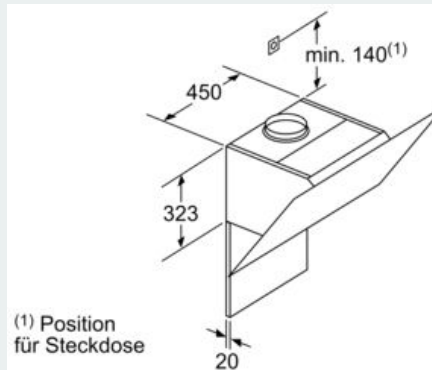
Gerät im Umluftbetrieb  
ohne Kanal  
Umluftset erforderlich

Maße in mm



(1) Abluft  
(2) Umluft  
(3) Luftaustritt - Schlitz bei  
Abluft nach unten montieren

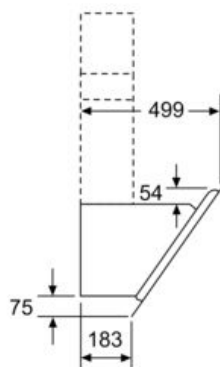
Maße in mm



(1) Position  
für Steckdose

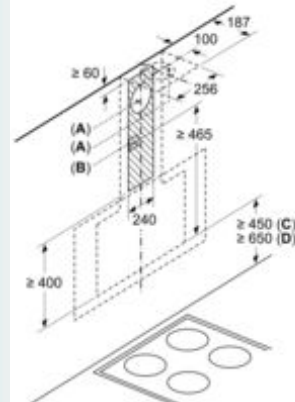
Maximale Stärke der  
Rückwand beachten.

Maße in mm



Maße in mm

Maße in mm



**A:** Abluft  
**B:** Steckdose

Ab Oberkante Topfträger

**C:** Elektro  
**D:** Gas