

iQ300, Wandesse, 80 cm, Klarglas silber bedruckt LC87KHM10



B

Schrägese mit herausragendem Design und hoher Abzugsrate für überzeugende Leistung.

- ✓ Erhellte das Kochfeld optimal und stromsparend - LED-Beleuchtung
- ✓ Extrem leise – die geräuscharme Dunstabzugshaube, die für Ruhe in der Küche sorgt.
- ✓ Dank touchControl können Abzugsleistung und LED-Beleuchtung direkt ausgewählt werden.
- ✓ Intensivstufe mit automatischer Rückschaltung.

Ausstattung

Technische Daten

Bauart : Wandmontage
 Länge Anschlusskabel : 130 cm
 Höhe des Gerätes ohne Kamin : 323 mm
 Mindestabstand zur Kochstelle Elektro : 450 mm
 Mindestabstand zur Kochstelle Gas : 650 mm
 Nettogewicht : 21,9 kg
 Steuerung : elektronisch
 Max. Gebläseleistung-Abluftbetrieb : 416 m³/h
 Gebläseleistung bei Intensivstufe-Umluftbetrieb : 469 m³/h
 Max. Gebläseleistung-Umluftbetrieb : 367 m³/h
 Gebläseleistung bei Intensivstufe-Abluftbetrieb : 700 m³/h
 Anzahl der Lampen (Stck) : 2
 Schalleistung : 58 dB(A) re 1 pW
 Durchmesser des Abluftstutzens : 120 / 150 mm
 Material des Fettfilters : Aluminium waschbar
 EAN-Nummer : 4242003760970
 Anschlusswert : 263 W
 Absicherung : 10 A
 Spannung : 220-240 V
 Frequenz : 50; 60 Hz
 Steckerart : Schuko-/Gardy.m.Erdung
 Art der Installation : Wandmontage



4 242003 760970

Zusätzlich erhältliches Zubehör

LZ31XXB16	Clean Air Plus Geruchsfilter (Ersatz)
LZ11AXC56	Clean Air Plus Umluftset extern
LZ11AKV16	Clean Air Plus Umluftset (kaminlos)
LZ11AKI16	Clean Air Plus Umluftset
LZ11AKB16	Clean Air Plus Geruchsfilter (Ersatz)
LZ10AXL50	Kanalverlängerung 1500 mm
LZ10AXK50	Kanalverlängerung 1000 mm
LZ10AKS00	Long Life Umluftset
LZ10AKR00	Long Life Umluftset (kaminlos)
LZ00XXP00	Long Life Geruchsfilter (Ersatzbedarf)

iQ300, Wandesse, 80 cm, Klarglas silber bedruckt LC87KHM10

Ausstattung

Bauform

- Wand-Esse
- 80 cm
-

Betriebsart und Leistung

- Wahlweise Abluft- oder Umluftbetrieb
- Lüfterleistung bei Abluftbetrieb nach EN 61591:
- max. Normalstufe 416 m³/h, Intensivstufe 700 m³/h
- Geräusch min./max. Normalstufe: 48/58 dB
- Geräuschwerte nach EN 60704-2-13 bei Abluftbetrieb:
- Max. Normalstufe: 58 dB(A) re 1 pW
- Intensivstufe: 67 dB(A) re 1 pW
- Bei Einsatz des separat erhältlichen Clean Air Plus Umluftsets (Sonderzubehör) erreicht ihr Gerät im Umluftbetrieb folgende Werte:
- Umluftstufe: Max. Normalbetrieb: 409 m³/h
- Intensivstufe: 615 m³/h
- Geräuschwerte Umluft: #Max. Normalstufe: 65 dB(A) re 1 pW
- Intensivstufe: 75 dB(A) re 1 pW
- Bei Umluft kaminloser Betrieb möglich
- 2Einsaugbereiche: Frontseite und Unterseite
-

Komfort

- Metall-Fettfilter, spülmaschinengeeignet
- touchControl-Bedienung (3 Leistungsstufen und
- 1 Intensivstufe) mit LED-Anzeige
- Intensivstufen mit automatischer Rückstellung
- Doppelflutiges Hochleistungsgebläse
- Reinigungsfreundlicher Innenrahmen
-

Design

- Schräg-Esse
- Randabsaugung
- Filterabdeckung aus Glas
- Glasscheibe: Klarglas silber bedruckt
-
- Gleichmäßige, helle Beleuchtung mit 2 x 1,5 W LED-Modul
- Beleuchtungsstärke: 90 lux
- Farbtemperatur: 3500 K

Umwelt und Sicherheit

- Energieeffizienzklasse: B (auf einer Energieeffizienzklassen-Skala von A+++ bis D)
- Durchschnittlicher Energieverbrauch: 56.6 kWh/Jahr*
- Lüfter-Effizienzklasse: B*
- Fettfilter-Effizienzklasse: C*
- Beleuchtungs-Effizienzklasse: B*
- Kondensatormotor

Maße

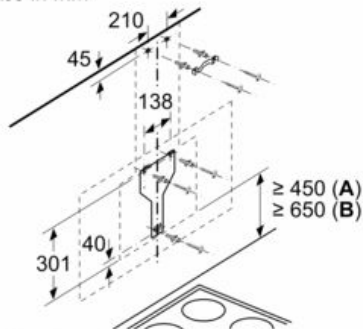
- Für Wandmontage über Kochstellen
- Abluftstutzen Ø 150 mm (Ø 120 mm beiliegend)
- Gerätemaße Abluft (HxBxT): 928-1198 x 790 x 499 mm
- Gerätemaße Umluft ohne Kamin (HxBxT): 370 x 790 x 499 mm
- Gerätemaße Umluft mit Kamin (HxBxT): 988-1258 x 790 x 499 mm
-

- Gerätemaße Umluft mit CleanAir Plus Umluft Set (HxBxT):
- 1118 x 790 x 499 mm - Montage auf Außenkanal
- 1188-1458 x 790 x 499 mm - Montage auf Innenkanal
- Gesamtanschlusswert: 263 W
- * Gemäß EU-Regulierung Nr. 65/2014

iQ300, Wandesse, 80 cm, Klarglas
silber bedruckt
LC87KHM10

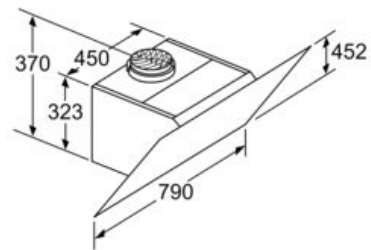
Maßzeichnungen

Maße in mm



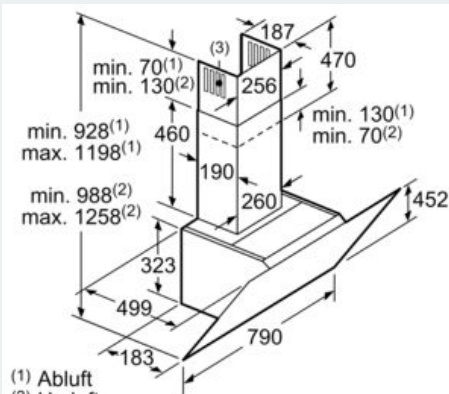
Ab Oberkante Topfträger

A: Elektro
B: Gas



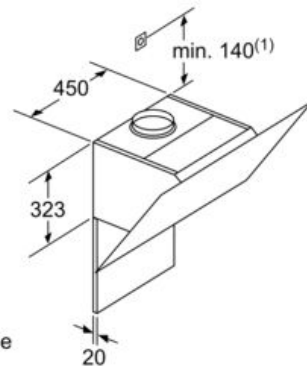
Gerät im Umluftbetrieb
ohne Kanal
Umluftset erforderlich

Maße in mm



(1) Abluft
(2) Umluft
(3) Luftaustritt - Schlitze bei
Abluft nach unten montieren

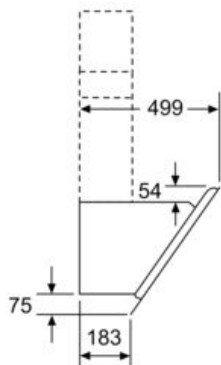
Maße in mm



(1) Position
für Steckdose

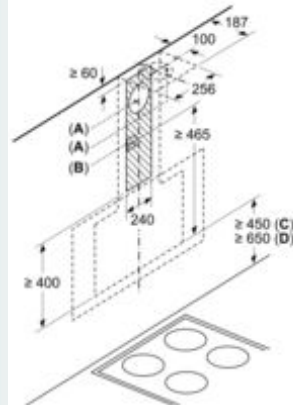
Maximale Stärke der
Rückwand beachten.

Maße in mm



Maße in mm

Maße in mm



A: Abluft
B: Steckdose

Ab Oberkante Topfträger

C: Elektro
D: Gas