

iQ700, Weiß HB634GBW1



Verkürzen Sie die Kochzeit dank Schnellaufheizung und coolStart.

- ✓ Schnellaufheizung und coolStart – schnelles Aufheizen und bequemes Auftauen.
- ✓ Verbringen Sie weniger Zeit mit der Backofenreinigung - ecoClean.
- ✓ Optimal lesbar und intuitiv bedienbar - TFT-Display.
- ✓ 4D Heißluft – gleichmäßige Hitze auf allen Ebenen. Für exzellente Ergebnisse.
- ✓ Gedämpftes Öffnen und Schließen der Backofentür - softMove.

Ausstattung

Technische Daten

Frontfarbe : Weiß
 Bauform : Eingebaut
 Integriertes Reinigungssystem : Hydrolytisch, zum Teil katalytisch
 Min. Nischenmaße für Installation (H x B x T) : 585-595 x 560-568 x 550 mm
 Abmessungen des Gerätes : 595 x 594 x 548 mm
 Abmessungen des verpackten Gerätes : 670 x 680 x 670 mm
 Material der Blende : Glas
 Material der Tür : Glas
 Nettogewicht : 35,8 kg
 Nettovolumen - Backrohr 1 : 71 l
 Heizungsarten : 4D Heißluft, Großflächengrill, Heißluft-Eco, Kleinflächengrill, Ober-/Unterhitze, Ober-/Unterhitze ECO, Pizzastufe, Sanftgaren, Tiefkühl spezial, Umluft-Grill, Unterhitze, Vorwärmen, Warmhalten
 Backofenregelung : elektronisch
 Anzahl eingebauter Leuchten : 1
 Länge Anschlusskabel : 120 cm
 EAN-Nummer : 4242003672389
 Anzahl der Innenräume (2010/30/EC) : 1
 Energieeffizienzklasse (2010/30/EC) : A+
 Energieverbrauch pro Ober-/Unterhitze Zyklus (2010/30/EC) : 0,87 kWh/Zyklus
 Energieverbrauch pro Heißluft-Zyklus (2010/30/EC) : 0,69 kWh/Zyklus
 Energieeffizienzindex (2010/30/EC) : 81,2 %
 Anschlusswert : 3600 W
 Absicherung : 16 A
 Spannung : 220-240 V
 Frequenz : 60; 50 Hz
 Steckerart : Schuko-/Gardy.m.Erdung
 Integriertes Zubehör : 1 x Backblech emailliert, 1 x Kombirost, 1 x Universalpfanne

Zubehör

- 1 x Backblech emailliert
- 1 x Kombirost
- 1 x Universalpfanne

Zusätzlich erhältlich Zubehör

HZG0AS00 : Anschlusskabel 3m , HZ915003 : Glasbräter 5,4 L , HZ66X650 : Verblendeleiste für Sockel , HZ664000 : Back- und Bratrost (Dampf) , HZ638300 : Teleskop-Vollauszug 3-fach , HZ638200 : Teleskop-Vollauszug 2-fach , HZ638100 : Teleskop-Vollauszug 1-fach , HZ636000 : Glaspfanne , HZ634000 : Back- und Bratrost (Standard) , HZ633070 : Profi-Pfanne, emailliert, anthrazit , HZ633001 : Deckel für Profipfanne, emailliert, anth , HZ632070 : Universalpfanne, emailliert, anthrazit , HZ631070 : Backblech, emailliert, anthrazit , HZ617000 : Pizzaform, emailliert, anthrazit , HZ532010 : Universalpfanne, Keramik antihaft , HZ531010 : Backblech, Keramik antihaft beschichtet , HZ327000 : Backstein



iQ700, Weiß HB634GBW1

Ausstattung

Backofentyp und Heizart

- Backofen mit 13 Beheizungsarten:
- 4D Heißluft, Heißluft sanft, Ober-/Unterhitze, Ober-/Unterhitze sanft, Umluftgrill, Großflächengrill, Kleinflächengrill, Pizzastufe, coolStart, separate Unterhitze, Sanftgaren, Vorwärmen von Geschirr, Warmhalten
- Temperaturregelung von 30 °C - 300 °C
-
- Garraumvolumen: 71 l

Zubehörträger / Auszugssystem:

- Einschubebenen: 5
- Auszug nachrüstbar

Design

- Drehwähler
- Garraum: Email anthrazit

Reinigung

- ecoClean - Selbstreinigungshilfe : Rückwand
- humidClean
- Vollglas-Innentür

Komfort

- TFT- Display
- Elektronik-Uhr
- Optische Aufheizkontrolle
- elektronische Einstellempfehlung Ist-Temperaturkontrolle
- Klapptür, Backofentür mit softMove, gedämpftes Öffnen und Schliessen
- Backofengriff aus Aluminium
- Schnellaufheizung
- coolStart
- abschaltbar, Halogenleuchte
- Kühlgebläse

Zubehör

- 1 x Universalpfanne, 1 x Kombirost, 1 x Backblech emailliert

Umwelt und Sicherheit

- Geringe Türtemperatur
- Kindersicherung
- Sicherheitsabschaltung Restwärmeanzeige Starttaste Türkontaktschalter

Technische Info:

- Länge des Anschlusskabels: 120 cm
- Nennspannung: 220 - 240 V
- Gesamtanschlusswert Elektro: 3.6 kW
-
- Energieeffizienzklasse (gem. EU Nr. 65/2014): A+(auf einer Energieeffizienzklassen-Skala von A+++ bis D)
- Energieverbrauch pro Zyklus im konventionellen Modus: 0.87 kWh
- Energieverbrauch pro Zyklus im Umluft-Modus: 0.69 kWh
- Zahl der Garräume: 1 Wärmequelle: elektrisch
Innenraumvolumen: 71 l

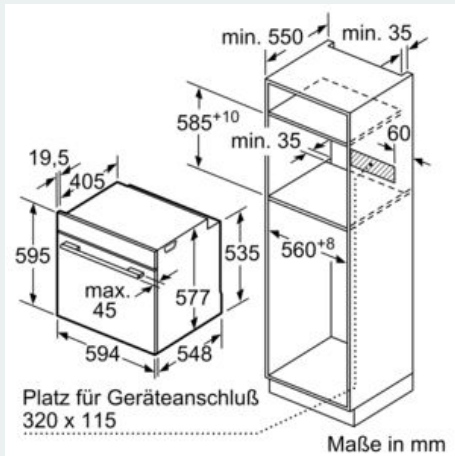
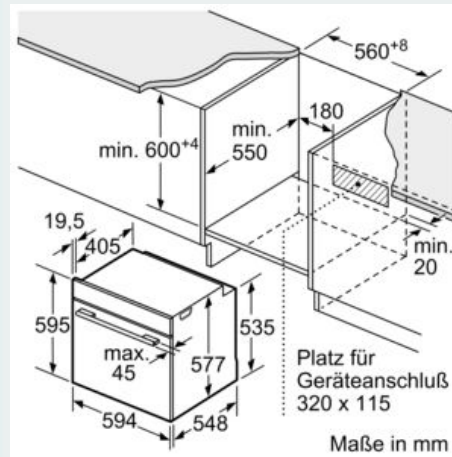
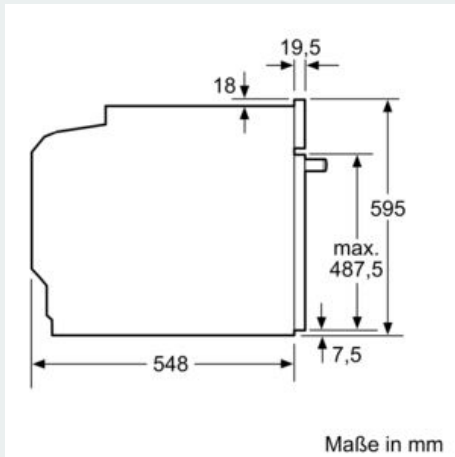
Maße

- Gerätemaße (HxBxT): 595 x 594 x 548mm
-
- Nischenmaße (HxBxT): 595 mm x 560 mm x 550 mm

- „Maße und Einbauhinweise zu diesem Gerät gemäß technischer Zeichnung beachten“
- Wir empfehlen Ihnen, Komplementär-Produkte innerhalb der Produktserie IQ700 zu wählen, um die bestmögliche Einbausituation Ihrer Einbaugeräte zu gewährleisten.

iQ700, Weiß HB634GBW1

Maßzeichnungen



Wird das Gerät unter einem Kochfeld eingebaut, muss folgende Arbeitsplattenstärke (ggf. inkl. Unterkonstruktion) beachtet werden.

Kochfeld-Typ	min. Arbeitsplattenstärke	
	aufgesetzt	flächenbündig
Induktionskochfeld	37 mm	38 mm
Vollflächen-Induktionskochfeld	47 mm	48 mm
Gaskochfeld	30 mm	38 mm
Elektrokochfeld	27 mm	30 mm