



# Elektro-Elektro-Standherd STE638

60

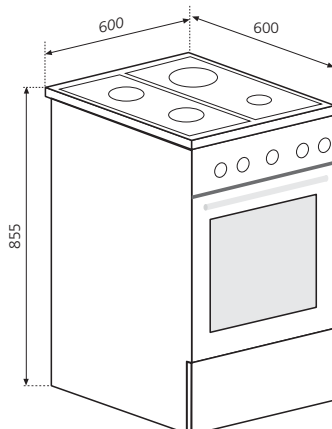


## Ausstattungsmerkmale

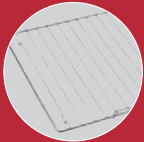
- Ausstattung Backofen**
- » Design Drehknebel
  - » 9 Funktionen
  - » Oberhitze
  - » Unterhitze
  - » Ober-/Unterhitze
  - » Grill
  - » Grill mit Umluft
  - » Ober-/Unterhitze mit Umluft
  - » **Echte Heißluft**
  - » Auftaustufe
  - » **Backraumbeleuchtung**
  - » **ORANIER CLEAN UP-Emaillierung**
  - » **Relingsystem verchromt**
  - » Bis zwei Vollauszüge möglich
  - » 1 verchromter Grillrost
  - » 1 emailliertes Backblech
  - » 1 emaillierte Fettpfanne
- Komfort-Funktionen**
- » **Schublade für Geschirr**
  - » Aushängbare, 2-fach verglaste Backofentür
  - » **Vollglasinnenscheibe, herausnehmbar**
  - » Füße höhenverstellbar (+ 3,0 cm)
  - » max. Arbeitshöhe von 86 cm
- Ausstattung Kochfeld**
- » Glaskeramik-Kochfeld
  - » 4 Kochzonen
  - » Restwärmeanzeige
- Komfort-Funktionen**
- » Leichte Reinigung durch glatte Oberfläche
  - » **Zuschaltung Bräter-/Zweikreiszone**
- 4 Kochzonen**
- » vorne links 140 mm: 1,2 kW
  - » hinten links Bräterzone 150/260 mm: 2,1 kW
  - » vorne rechts Zweikreiszone 120/210 mm: 2,0 kW
  - » hinten rechts 140 mm: 1,2 kW

## Technische Daten

Gerät B/T/H	600/630/855
Backraumvolumen	60 l
Leergewicht	48 kg
Anschlusswert (elektr.)	230 V/16 A/50 Hz
Energieeffizienzklasse (A+++ bis D)	A
Energieverbrauch pro Zyklus konventionell / Umluft	0,76 kWh / 0,76 kWh



Teleskopauszug



Verchromter Grillrost



Emailliertes Backblech



Emaillierte Fettpfanne

	Best.-Nr.	EAN-Code
Standherd 60 cm	STE638	4051543135168
Teleskopvollauszug für eine Ebene	1128 08	4051543076096
Verchromter Grillrost für STE638	9210 15	4051543136400
Emailliertes Backblech für STE638	9210 16	4051543136417
Emaillierte Fettpfanne für STE638	9210 17	4051543136424